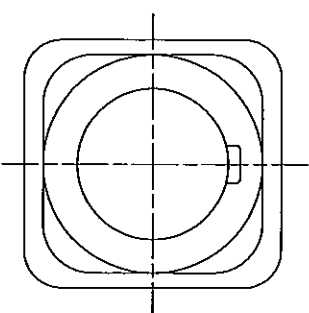
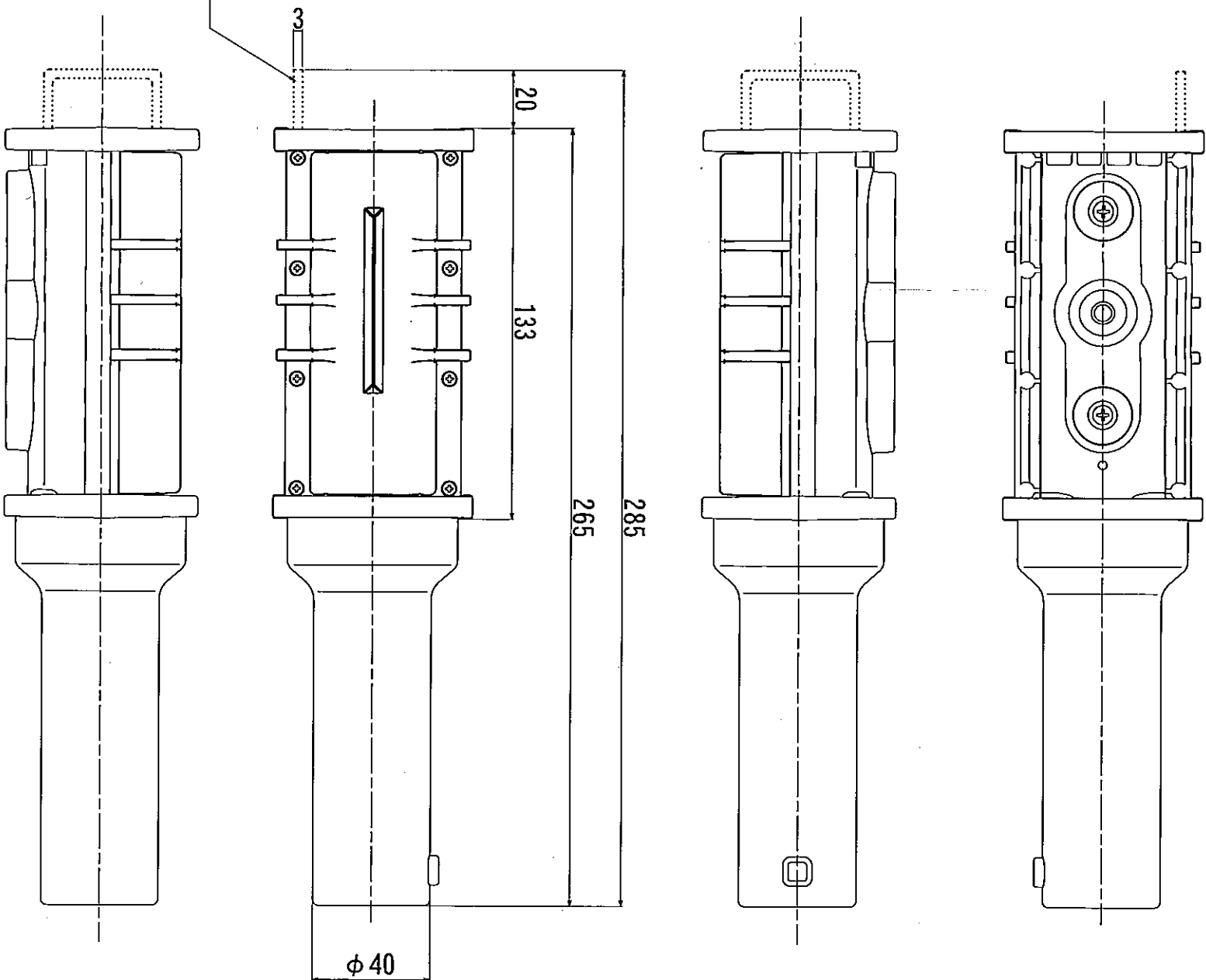
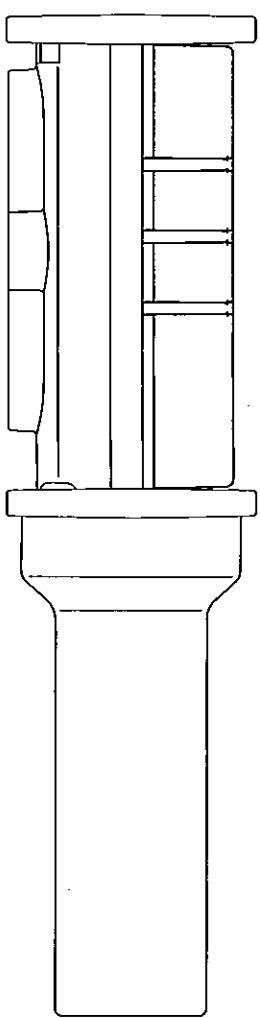
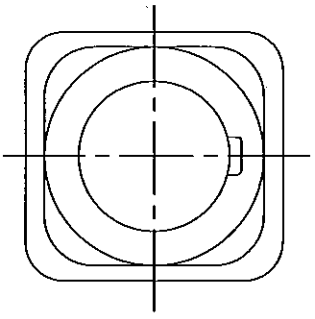
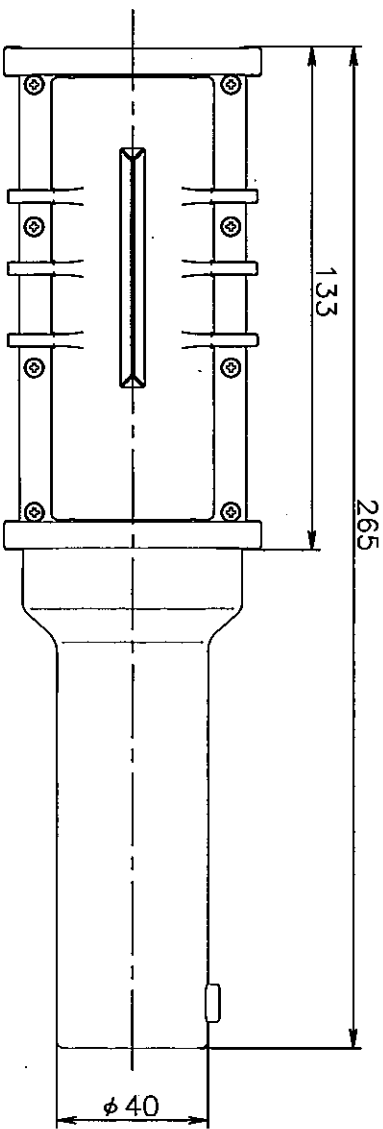
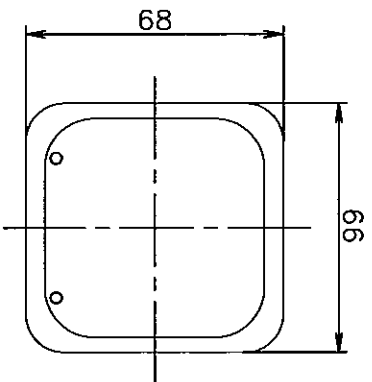
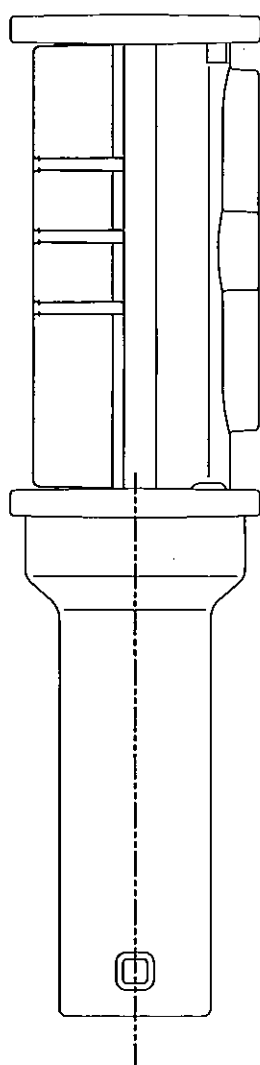
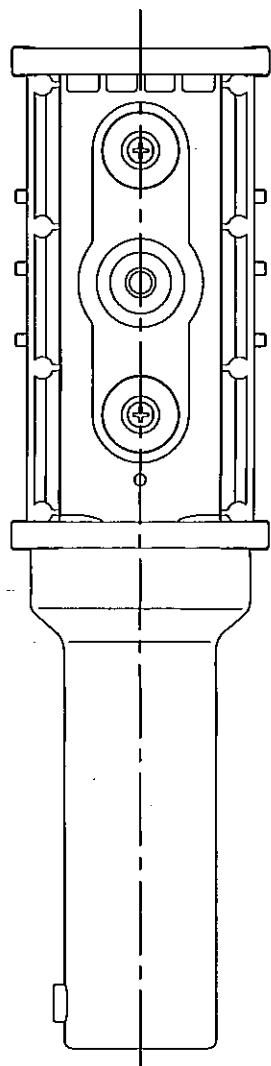


取っ手



※取っ手はオプション

第三 角法	⊕	A3	尺度	1 : 1	承認	福田	中村	変更事項	ツツク取付穴追加	変更番号	2017.2.9	2	2015.4.1	版年月日
用途														
中辻 菊澤														
西日本高速道路 エンジニアリング中国株式会社														
名称： E-アリア 外觀図														
図番： EC MF10062 G01														
														1/1



第三角法		A 3		尺度		1 : 1		用途	
版年月日	2015.4.1	股変番号		変更事項	ツツク取付穴追加	担当	中村 福田	設計	中辻 菊澤
2	2017.2.9							検図承認	
名称:		西日本高速道路 エンジニアリング中国株式会社							
図番:		E-707A 外觀図							
		EC MF10062 G01							
		1/1							