

LED警告灯

E-フレア

取扱説明書

この度はLED警告灯「E-フレア」をお買い上げいただき、誠にありがとうございます。
本製品は、本製品専用の充電電池又は市販の乾電池(単三×4本)のいずれかで使用することができる製品です。取扱説明書をよくお読みのうえ、正しくご使用ください。
また、取扱説明書については、大切に保管していただくよう、お願い致します。

安全に使用していただくために

本製品を安全に使用するために、以下の事項をよくお読みのうえ正しくご使用ください。
ここに示した注意事項は、お使いになるお客様や他の人への危害、財産への損害を未然に防止するための内容を記載していますので、必ずお守りください。



充電電池又は乾電池(以下「電源ユニット」という)を火中に投入したり、加熱したりしないでください。



電源ユニットについては、以下の状態の電池は絶対に使用しないでください。

- ①キズやヘコミなど変形した電池
- ②改造された電池
- ③指定された以外の充電電池又は市販の単三電池以外の乾電池



充電電池の液漏れや点滅表示動作は、定期的に確認してください。万一充電電池が液漏れした場合は、すぐに使用を中止し、漏れた電解液を拭き取って新しい電池に交換してください。充電電池ホルダーが腐食している場合には、修理依頼をしてください。



充電電池の電極プラス(+)と電極マイナス(-)が接触しないように、又、金属でショートさせないでください。

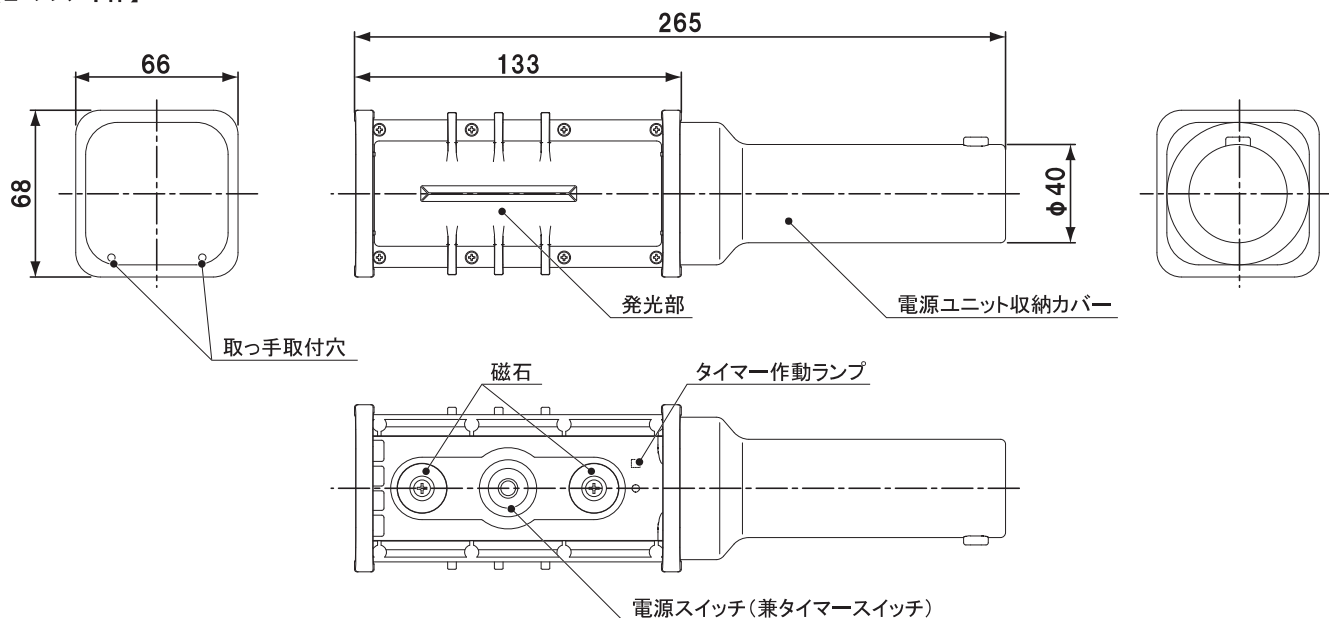
はじめに・・・同梱品をご確認ください

- 1.取扱説明書
- 2.E-フレア本体 (電源ユニットは別梱包)

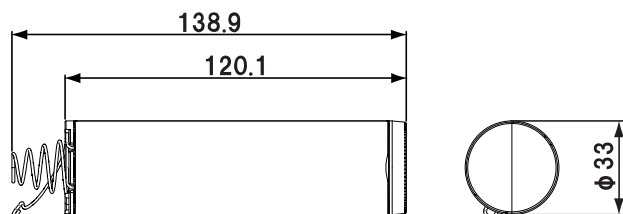
各部の名称とサイズ

[単位:mm]

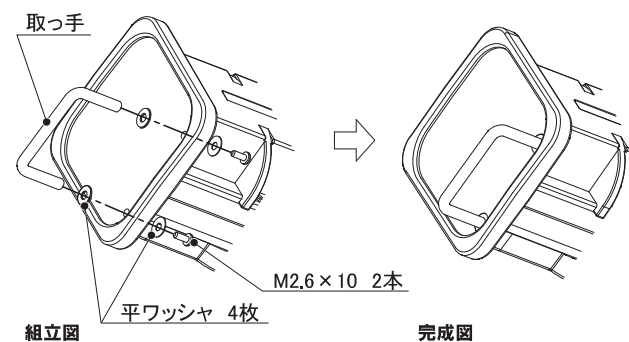
【E-フレア本体】



【E-フレア用電源ユニット】



●取っ手(オプション)の組立



使用方法

【電源ユニットの取付】

電池ユニット収納カバーに電源ユニットを入れ、本体部に取り付けてください。
この時、防水機能を維持するために一番奥まで締め込んでください。

なお、充電電池の場合、初期出荷時に放電防止用の絶縁シートを取付けていますので、抜き取りのうえ、ご使用ください。

【動作パターン】

電源スイッチを押すごとに、動作モードが切り替わります。

- 1回目スイッチを押す 電源オフの状態から電源オンになり、発光部が点滅します。
- 2回目スイッチを押す 点滅のままタイマーLED(緑)が作動点滅、15分後電源オフとなります。
- 3回目スイッチを押す 点滅のままタイマーLED(緑)が点灯、30分後電源オフとなります。
- 4回目スイッチを押す 電源オフとなります。

タイマーは作動時から15分、30分で電源オフになります。

【充電電池LED表示(充電電池タイプのみ)】

電池残量(参考)

100~30% LED緑が点灯します。(長時間の連続使用でLED緑は点滅に変わります)
30~20% LED橙が点灯します。(長時間の連続使用でLED橙は点滅に変わります)
20%以下 LED赤が点灯します。

【磁石取付の場合】

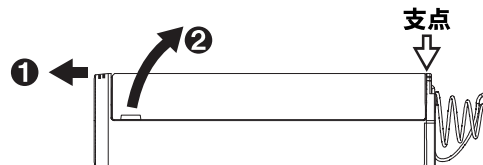
- マグネット取付けの場合、鉄部分の表面がなめらかで平坦な所を選んで取付けてください。
- 曲面や塗装面、サビなどで凹凸のある面など、くっ付きの弱い面へのマグネット取付けは避けてください。
- しっかりと固定がされているかの確認を必ず行ってください。
- 落下は故障、破損の原因になりますので、取り扱いにはご注意ください。

電池の交換

充電電池タイプのものは充電装置「デリニエータ充電装置」での充電になりますので、「デリニエータ充電装置」の説明書をご参照ください。

また、乾電池の場合には、新品との交換をお願いします。

- ①電池ケース下側の2本のラインが入っている部分を外側に広げ隙間を開けます。
- ②フタのミゾを利用し、(ケース上側を支点にするように)フタを上引っ張り、取り外します。
- ③新しい電池に交換します。
- ④フタのツメをケース上側にひっかけるようにして、カチッと音がするまで取付けます。



使用上のご注意

- 電池ユニット収納カバーは、防水機能を維持するために一番奥まで締め込んでください。
- 落下は故障・破損の原因になりますので、取り扱いには十分にご注意ください。
- 磁石には非常に強力なネオジム磁石を使用しています。磁力の影響を受けやすい精密機器、時計、磁気製品、磁気カードには近づけないでください。
- 分解はしないでください。故障・破損の原因となる場合があります。
- 製品の汚れは水を含んだ柔らかい布で拭き取ってください。(シンナー・ベンジン・ガソリン・油などでは拭かないでください。)
- 長時間、水などに浸したり、流水などで洗わないでください。
- 長時間使用しない場合は、電池ユニットを取り出してください。液漏れによる故障の原因となる場合があります。
- 本製品を車両に取り付けて一般公道を走行することはできません。各関係機関の許可を得て正しくご使用ください。
- 他のものを加重し使用すると破損の原因になりますので、取っ手にはE-フレア以外の加重がないようお使いください。

※寸法・仕様及び構造等は改善のため予告無く変更することがありますので、ご了承ください。

仕様

電源	円筒密閉型ニッケル・水素蓄電池	乾電池
公称電圧	4.8V (単三型1.2V×4本(直列接続))	6V (単三型1.5V×4本)
定格容量	1,900mAh	※市販の電池の場合は、電池により異なります。
色	赤 又は 青	
消費電力	0.5~1.5W	
点灯方式	手動	
動作	点滅パターン 1種 (点灯50ms 滅灯100ms)	
連続動作時間	18時間	
環境条件	温度:-20~+60°C(本体)	
重量	本体のみ:約380g 充電電池装着時:約530g	本体のみ:約380g 乾電池装着時:約510g
保護特性	IPX4	

※連続動作時間は動作を維持し続ける時間であり、周囲の温湿度、使用する電池の寿命によって変わります。また、時間内でも電池の残量にともなって、徐々に減光していきます。

保証規定

本製品購入後、明らかに製造者側に起因する故障が1年(製品納入日を起算日とする)以内に生じたときは、原因調査・対策適用のうえ、無償にて修理、または交換を行うものとします。

但し、以下の場合は除きます。

- ① 購入者の取り扱いに起因する故障の場合
- ② 本取扱説明書に定められた条件を超えて使用した場合
- ③ 製品納入後に、購入者または製造者以外の第三者により改造が加えられた場合