

2015/06/01  
Ver. 1.0

LED 警告灯

# E-フレア

製品仕様書



構成品表		注文番号		用途			
版	年月日	設変番号	変更事項	担当	承認	西日本高速道路エンジニアリング中国株式会社	
初	H27.6.1		作成			名称： E-フレア (LED警告灯)	
					設計	製品仕様書	
					中計		
					2015.6.1		
					検図		
					本山		
					2015.6.1		
					承認	図番：	
					菊澤	EC SA10062 G01	
					2015.6.1		
					制定		
						1/5	

## 1. 製品概要

E-フレア（以下「本製品」という。）は、発煙筒と同等の視認性を有する注意喚起製品であり、専用充電器（オプション品）にて充電を行うことで、繰り返しの使用が可能である。

また、抜群の視認性を有するため、発煙筒の代替として使用することができるほか、緊急誘導や車線規制等の道路上の様々な注意喚起に使用することができる汎用性豊かな製品である。

### 【本製品の特徴】

- ① 発煙筒の代替として使用可能。（発煙筒と同等以上の光度を有する）
- ② 煙が発生しないため、トンネル内での使用も可能。
- ③ 充電電池の場合、充電を行うことで繰り返しの使用が可能。
- ④ 8時間の連続使用が可能。（新品購入時、満充電の場合）
- ⑤ 路面のほか、本体背面の磁石により車両等への設置や、ラバーコーン頭部への差込設置も可能。
- ⑥ 火器の管理が一切不要。
- ⑦ タイマー機能により、15分後または30分後の自動OFFが可能。
- ⑧ 専用の充電電池のほか、市販の乾電池（単三×4個）でも使用可能。

## 2. 適用範囲

E-フレア（LED警告灯）製品仕様書（以下「本仕様書」という。）は、本製品に適用するものである。

## 3. 外観図等

### （1）材質

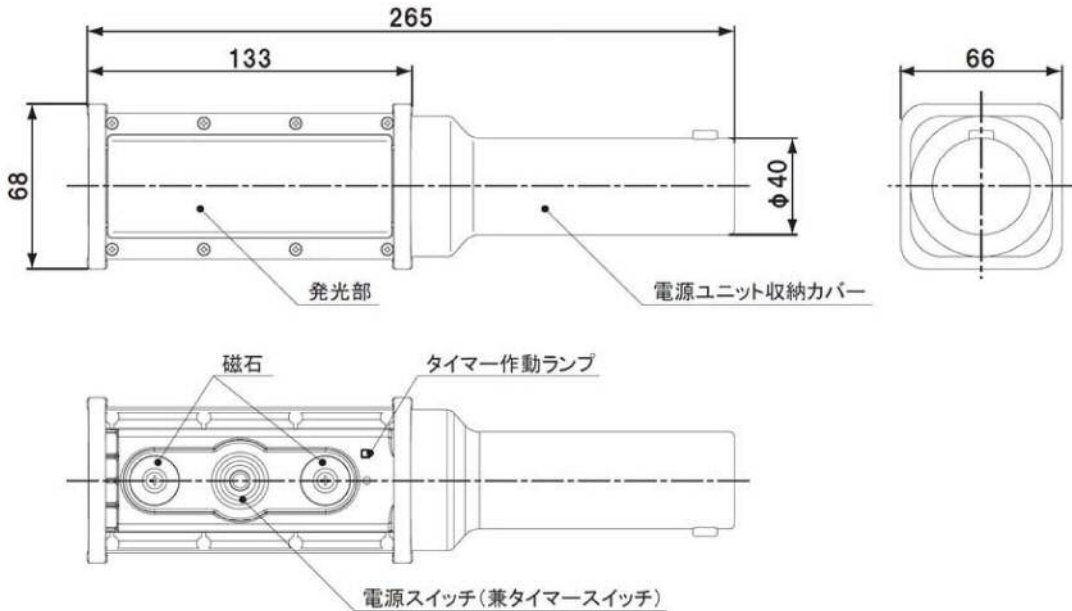
部 品	材 質
本体	ABS
レンズ	PC
スイッチ（ボタン）	シリコンゴム
プロテクター	シリコンゴム
グリップ	ABS

### （2）重量

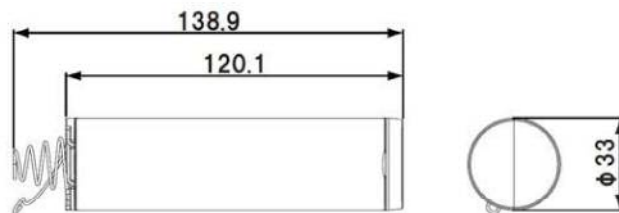
- ・充電電池の場合 : 約 530 g（本体：約 380 g、充電電池：約 150 g）
- ・乾電池の場合 : 約 510 g（本体：約 380 g、乾電池：約 130 g）

(3) 外形寸法 (単位: mm)

【本体部】



【電源ユニット部】



4. 定格仕様

項目	仕様	
電源	円筒密閉型ニッケル・水素蓄電池	乾電池
定格電圧 (DC4~7V)	4.8V (1.2V×4本)	6V (単三型 1.5V×4本)
定格容量	1,900mAh	電池の種類により異なる
LED 発光色	赤色 (パワーLED×3個) 又は 青色 (パワーLED×3個)	
LED 光度	赤色: 約 750 カンデラ、 青色: 約 350 カンデラ	
消費電力	9W (3W×LED3個) ※点滅使用時の実際の消費電力は以下が目安 (自社測定による) ・充電電池式: 0.7W~0.8W (0.15A~0.17A) ・乾電池式: 1.9W (0.33A)	
点灯方式	手動、固定点滅パターン	
連続動作時間	8時間 (環境条件や電池の劣化状況等により異なる)	

## 5. 動作仕様・使用方法等

### (1) 電源ユニットの取付

- ・電源ユニット収納カバーに電源ユニットを入れ、本体部に取り付ける。
- ・この時、防水機能を維持するため、一番奥までしっかりと締め込む。  
※充電電池の場合、放電防止用の絶縁シートを抜き取る。(出荷時のみ)

### (2) 動作パターン

- ・電源スイッチを押すごとに、動作モードが切り替わる。

操 作	動作モード
1 回目スイッチを押す	電源オフの状態から電源オンになり、発光部が点滅する。
2 回目スイッチを押す	発光部は点滅のまま、タイマーLED (緑) が作動・点滅し、15 分後に電源オフとなる。
3 回目スイッチを押す	発光部は点滅のまま、タイマーLED (緑) が点灯し、30 分後に電源オフとなる。
4 回目スイッチを押す	電源オフとなる。

※タイマー機能は、作動時から 15 分または 30 分後に電源オフとなる。

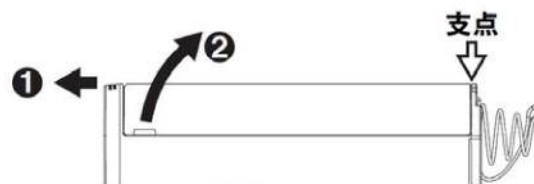
### (3) 充電電池LED表示 …充電電池タイプのみ機能

- ・充電電池の電池残量は、以下が目安。(自社測定による)

電池残量 (目安)	充電電池LED表示状態
100～80%	LED緑が点灯 (長時間の使用で点滅する場合あり)
30～20%	LED橙が点灯 (長時間の使用で点滅する場合あり)
20%以下	LED赤が点灯

### (4) 電池交換

- ・充電電池の場合は、「デリニエータ充電装置 (オプション品)」にて充電する。  
充電方法は、「デリニエータ充電装置」の説明書による。
- ・乾電池の場合は、新品との交換を行う。
  - ①電池ケース下側の2本ラインが入っている部分を外側に広げ、隙間をあける。
  - ②フタの溝を利用し、ケース上側を支点にするようにフタを上につ引っ張り、乾電池を取り外す。
  - ③新しい電池を設置する。
  - ④フタのツメをケース上側にひっかけるようにしてカチッと音がするまで取付ける。



## 6. 環境条件

### (1) 周辺温度 (結露なきことが条件)

- ・本体 :  $-20^{\circ}\text{C} \sim +60^{\circ}\text{C}$
- ・充電電池 :  $-5^{\circ}\text{C} \sim +45^{\circ}\text{C}$
- ・乾電池 : 電池の種類により異なる

### (2) 防水性能

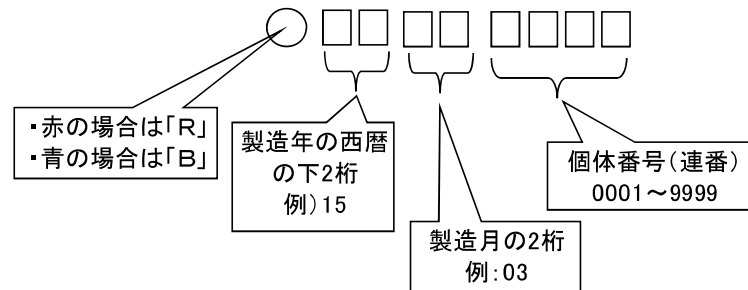
- ・IPX4

## 7. 適用規格

- ・IEC60950-1、UL60950-1に準拠

## 8. 銘板

- ・本製品には、製造番号シールを貼り付ける。
- ・製造番号のルールは、以下のとおりとする。(例: R15060001)



## 9. 保証規定

- ・明らかに製品に起因する故障が1年(製品納入日を起算日とする)以内に生じたときは、原因調査・対策適用のうえ、無償にて修理又は交換を行う。  
但し、以下の場合は除く。
  - ①購入者の取り扱いに起因する故障の場合
  - ②取扱説明書に定められた条件を超えて使用した場合
  - ③製品納入後に購入者又は販売者以外の第三者により改造が行われた場合

## 10. 同梱品

### 【同梱品】

- ・本体(取扱説明書付き)
- ・電源ユニット(充電電池(ケース含む)又は乾電池ケース)

### 【オプション品】

- ・デリニエータ充電装置

## 11. 標準製作日数

本製品の製作日数は、発注後120日(製作基数1000台)を基本とする。

西日本高速道路  
エンジニアリング中国株式会社

図番 :  
EC SA10058 G01

5/  
5