

G001

1. 概要

本装置は、丸型反射デリエーターにLEDを内蔵した自発光型のデリエーターをトンネル内または、明かり部の路肩等に設置する事で、道路の視線誘導をLEDによる点滅発光で、道路線形をより連続的に視認できる装置です。

装置の電源は、トンネル内では、プロペラ式風力発電を用い、発電部に内蔵した制御部によりLEDの点灯制御を行います。また、明かり部では、ソーラー発電を用いキャパシターに蓄えることで、夜間のLED点灯制御を行います。

また、どちらも、無線同期ユニットを実装する事で、複数個すべてのLED発光部の同期点滅を実現することが可能になります。

2. 構成

2.1 機器構成

本装置の構成は、主にトンネル部で使用する「風力発電タイプ」（図2-1）と、明かり部で使用する「ソーラー発電タイプ」（図2-2）があり、発電部とLED発光部の組み合わせで、用途に合わせた構成で使用します。本装置の構成を下記に記載します。

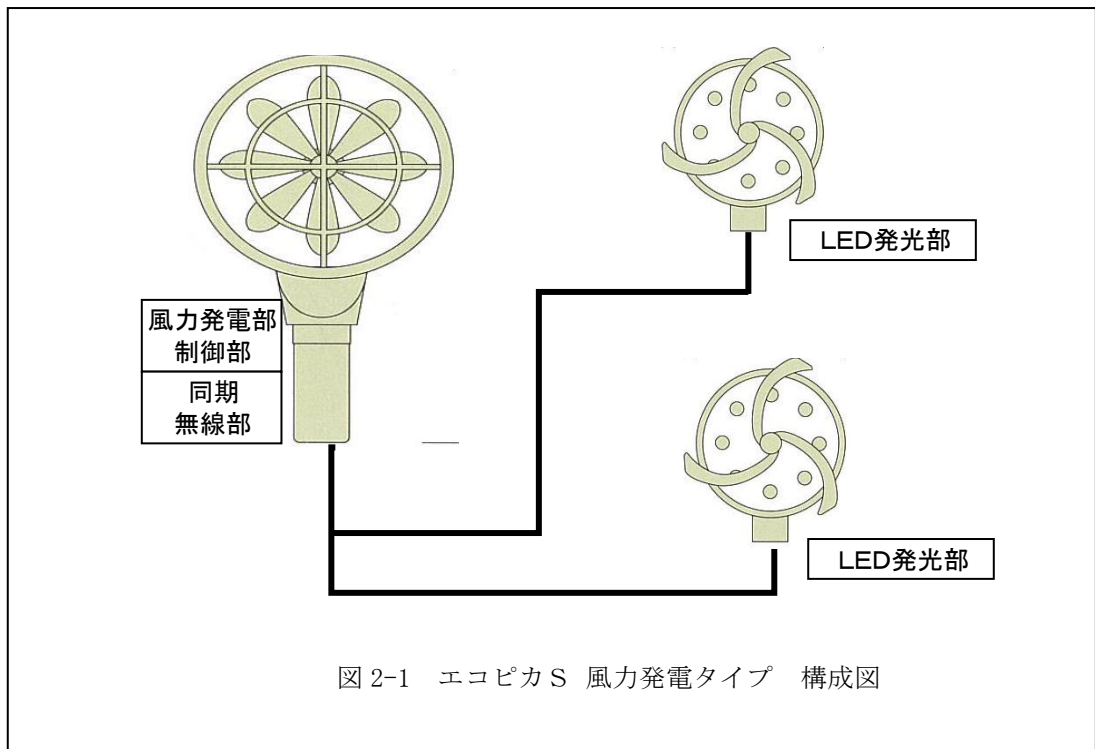
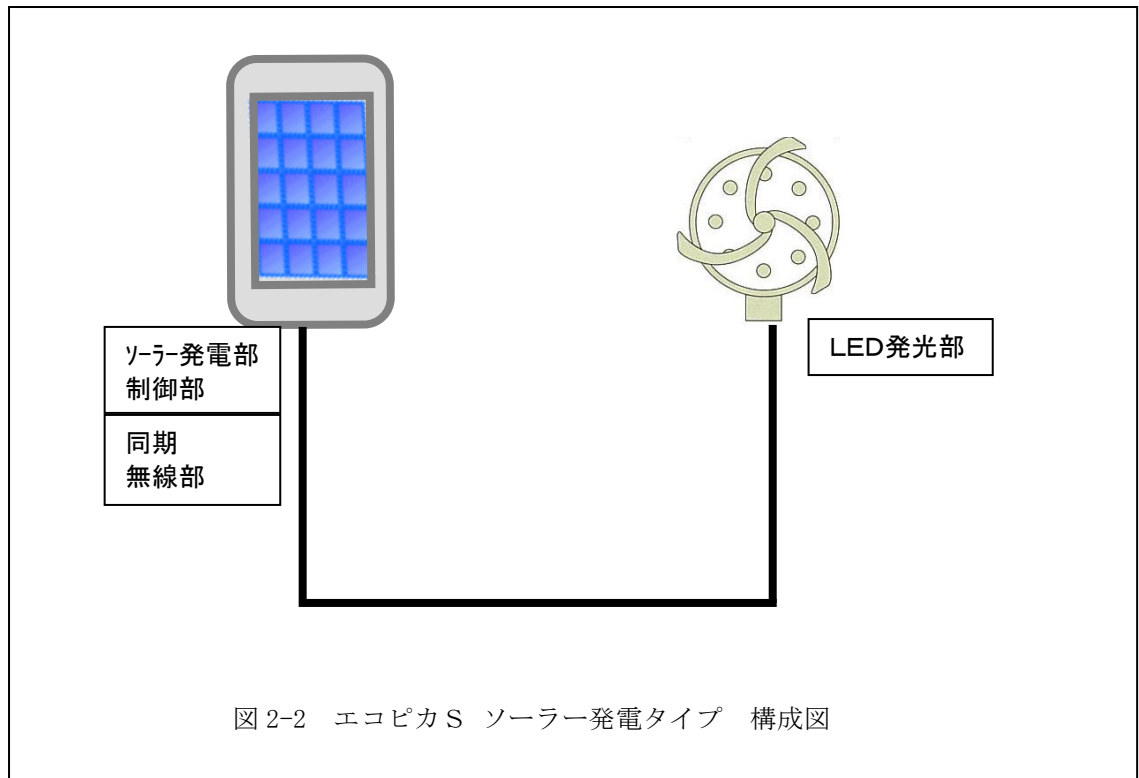


図 2-1 エコピカ S 風力発電タイプ 構成図

構成品表		注文番号		用途			
版	年月日	設変番号	変更事項	担当	承認	西日本高速道路エンジニアリング中国株式会社 名称： エコピカ S 仕様書 図番： EC SA-10005G01	
2	2016.12.1		寸法（反射体径追加）	中村	福田		
							設計 中村 09.11.26.
							検図
							承認
						制定	1/6



## 2.2 設置場所

本装置の設置場所については

### 1) 風力発電タイプ

- (1) 一方通行のトンネル内で、一定以上の交通量がある場所（目安として 5000 台/日）。
- (2) トンネル内の風速が 3 m/S 以上期待できる場所。
- (3) トンネル内空断面及び建築限界の支障にならない場所。

### 2) ソーラー発電タイプ

- (1) 太陽光が 3 時間以上期待できる場所（太陽電池に太陽光が当たる場所）。
- (2) 道路路肩において建築限界の支障にならない場所。

## 3. 仕様

### 3.1 風力発電部の性能

一方通行のトンネル内を走行する車のピストン効果により発生する風力を利用し、プロペラ式発電機で発電した電気エネルギーを利用、自発光型デリニエーターの LED を間欠点灯させる。

なお、複数台を設置する場合は、内蔵の無線機により同期した間欠点灯をおこなうことが出来る機能を有する。

- ①寸法 : D 52 × H 283 168 φ 但し、突起物を除く  
 ②重量 : 240 g 以下

- ③材質 : A B S樹脂
- ④外形色 : 黒
- ⑤防水性 : 保護防水処理、(JIS C 0920 保護等級 IPX3)
- ⑥動作時間 : 1日24時間連続稼動
- ⑦点灯信号周期時間 : 点灯及び点滅の周期 500 m s
- ⑧点灯同期信号 : 2式以上使用するときは、上位からの点灯信号に同期した点灯信号を出力(無線エッジにより同期)
- ⑨同期制御 : 同期信号は、マスター、スレーブの切替可能
- ⑩発光部接続数 : 最大3個

### 3.2 ソーラー発電部の性能

日中、太陽光をソーラーパネルにより発電した電気エネルギーをキャパシターに蓄え、夜間、LED発光部を間欠点灯させる。なお発電制御部1台がLED発光部1台を駆動でき、複数台を設置する場合は、内蔵の無線機により同期した間欠点灯をおこなうことが出来る機能を有する。

- ①寸法 : W 160 × D 80 × H 120 但し、突起物を除く
- ②重量 : 0.6 K g 以下 (取付け金具は除く)
- ③材質 : ポリカーボネート、ABS樹脂
- ④外形色 : ホワイトグレー (ソーラーパネル部は透明)
- ⑤防水性 : 保護防水処理、(JIS C 0920 保護等級 IPX3)
- ⑥電源 : ソーラーパネル
- ⑦蓄電装置 : キャパシター
- ⑧動作時間 : 満充電状況から無日照で3日間以上(15 h/日)点滅動作
- ⑨点灯周期時間 : 1秒(1000 m s)のうち10~25 m s 間点灯の周期
- ⑩点灯同期 : 2式以上使用するときは、上位からの点灯信号に同期した点灯信号を供給
- ⑪点灯及び消灯照度 : 周囲の照度が約500Lxとなった場合点滅開始。
- ⑫発光部接続数 : 1個

### 3.3 発光部の性能

丸型反射デリニエータにLEDを内蔵した自発光型のデリニエータであり、制御部(風力タイプ、又は、ソーラータイプ)からの電気信号でLEDの点滅を行うものである。



- ①寸法 : D 78 × H 166 135φ (反射体は100φ) 但し、突起物を除く

- ②重量 : 230 g 以下
- ③光源 : 高輝度LED、赤、緑、黄、青、白色のいずれか指定色
- ④点灯輝度 : 夜間 100 m以上離れ十分認識できる事
- ⑤筐体材質 : ABS樹脂 及び ポリカーボネート樹脂
- ⑥塗装色 : 反射部を除き黒
- ⑦清掃機能 : 防塵用プロペラ式
- ⑧反射性能 : 視線誘導標設置基準を満足
- ⑨防水性 : 保護防水処理、(JIS C 0920 保護等級 IPX3)

### (3) 内蔵無線部

- ①種別 : 証明規則第 2 条 19 号 及び 設備規則第 49 条の 20 第 1 号に規定する 2.4GHz 帯高度化小電力データ通信システムの無線局
- ②適合規格 : ARIB STD-T66
- ③周波数 : 2420MHz または 2460MHz
- ④チャンネル間隔 : 19.2kbps
- ⑤空中線電力 : 0.001 W
- ⑥通信方式 : 単信、単向
- ⑦電源電圧 : 1.8 V～3.6 V
- ⑧電波形式 : F 1 D
- ⑨占有周波数帯域 : 最大 150 KHz
- ⑩スプリアス発射強度 :  $2.5 \mu\text{W}$ 以下
- ⑪受信感度 :  $-97 \text{ dBm typ. BER}=1\%$

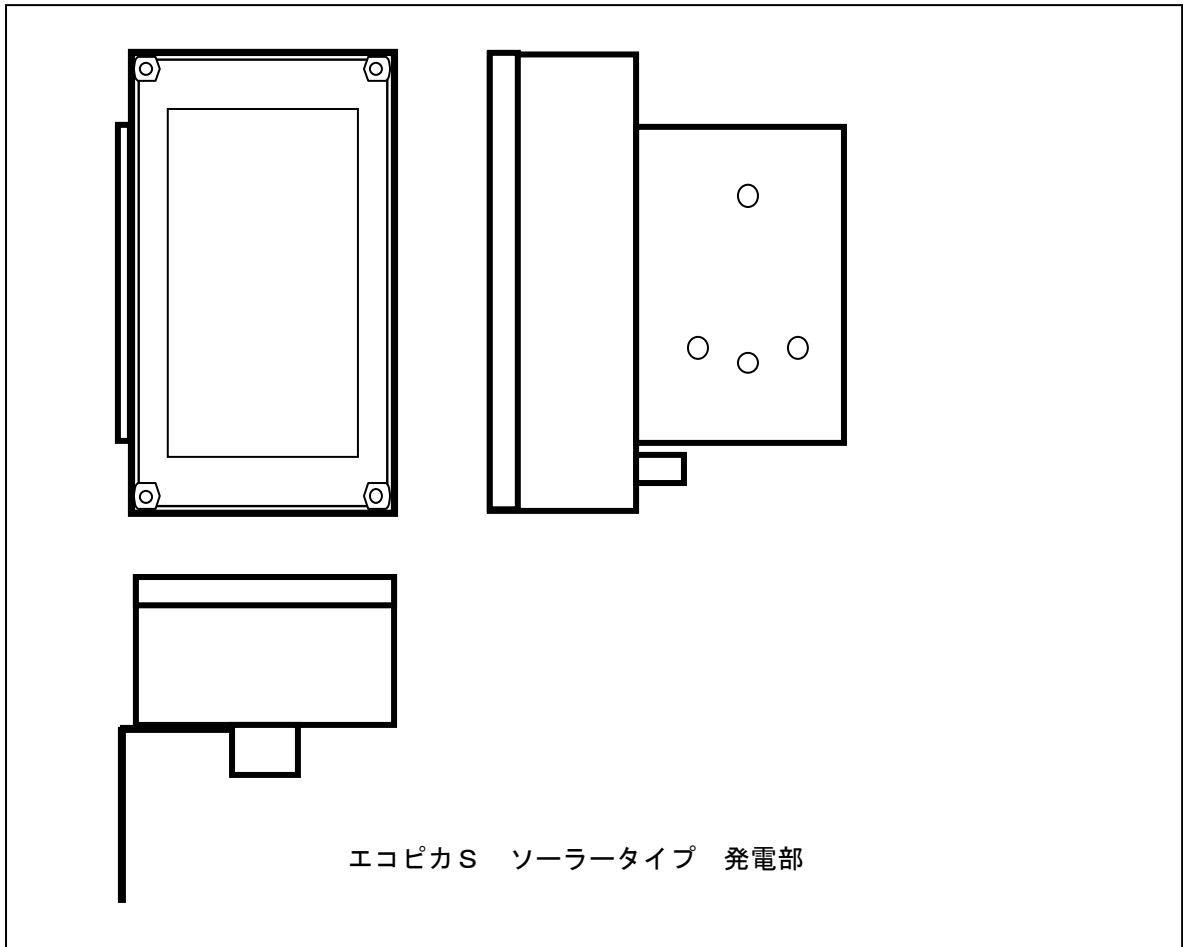
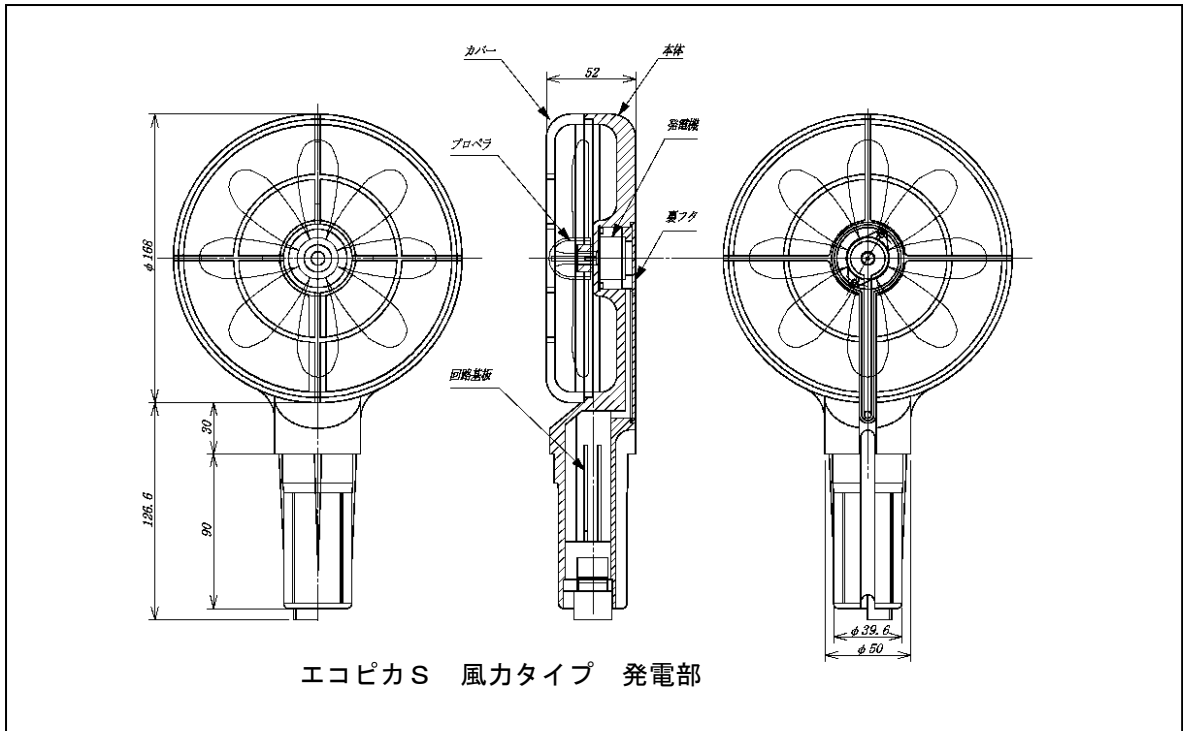
### 3.4 環境条件

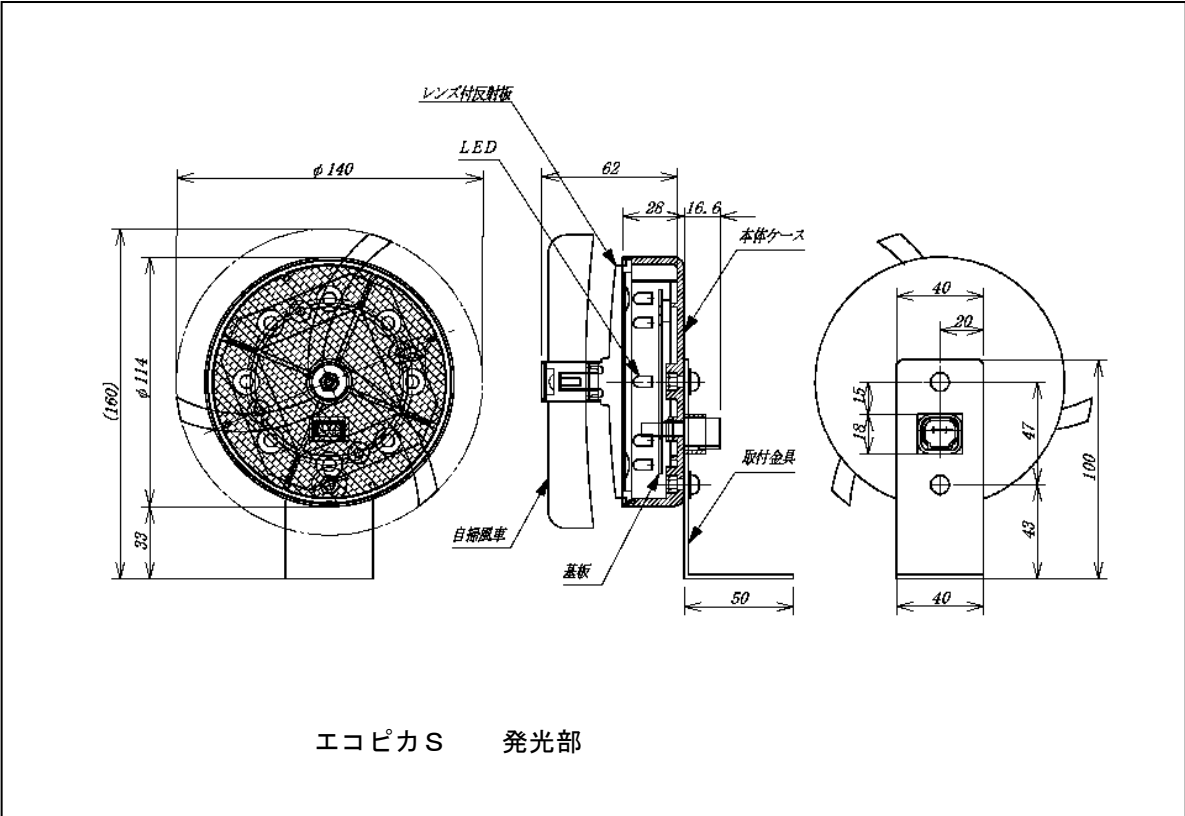
- ①温度 :  $-20^{\circ}\text{C} \sim +50^{\circ}\text{C}$  (平均  $40^{\circ}\text{C}$ 以下)
- ②防水性 : JIS C 0920 保護等級 IPX3
- ③湿度 : 90%以下
- ④高度 : 1000 m以下

### 4. 機器製作期間

機器承諾後 30 日

5 装置概観 (参考)





5

10

15

20

25