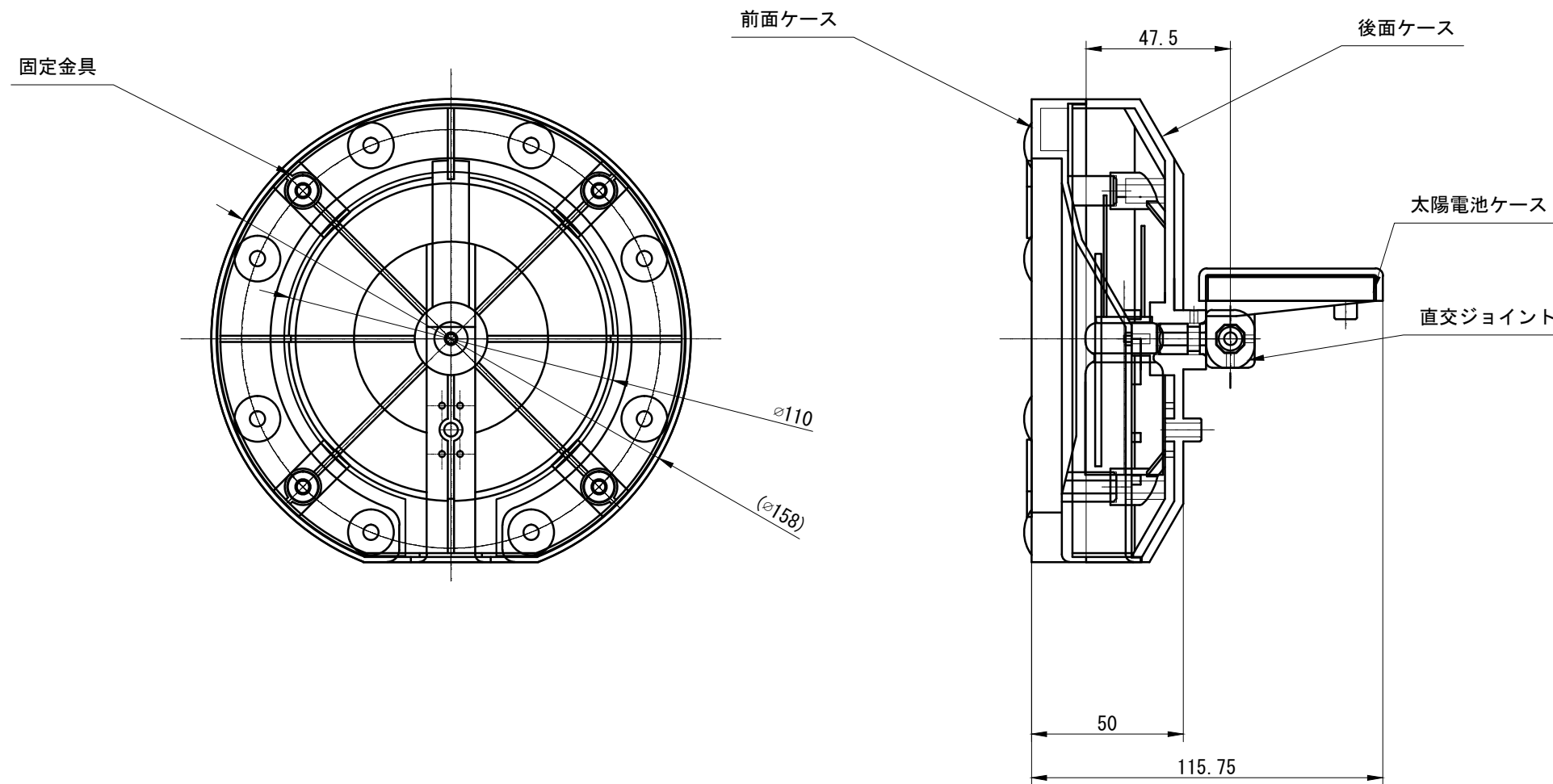
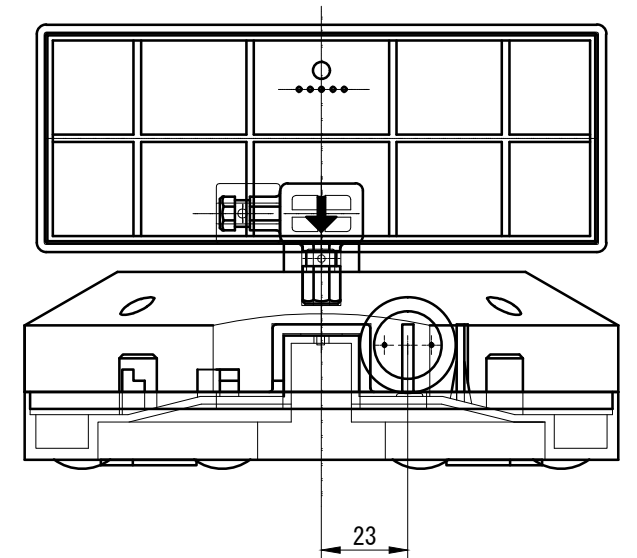


寸法公差 (mm)		改訂No.	改訂内容	日付	担当	検印
呼び寸法	公差					
0.5~3	±0.05					
3~6	±0.05					
6~30	±0.1					
30以上	±0.15					



- (記事) 1) 指定外公差： 角度  $\pm 0.5^\circ$  以下とする。  
 2) 形状・公差等は、標準とする。  
 3) ゲート・パーティング等の金型の詳細は別途。  
 4) 材質については、ABS樹脂、アクリル樹脂。

版	年月日	設変番号	変更事項	担当承認	尺度	用途
					A 3 1 : 1	中村 福田 井上
西日本高速道路 エンジニアリング中国株式会社 名称： エコピカP 外観図 図番： EC MF10003 G01						
1/1						