

G001

1. 概要

LED発光部を道路防護柵等の支持物に取り付け点滅発光させることで、道路線形を連続的に視認できる装置です。装置の電源はソーラー発電を用いキャパシターに蓄え、制御部によりLED発光部の点灯制御を行います。本装置は、1台の発電制御部と4組のLED発光部で構成され、同期接続する事で、複数個すべてのLED発光部の同期点滅を実現できます。

2. 構成

2.1 機器構成

本装置の構成を下記に記載します。

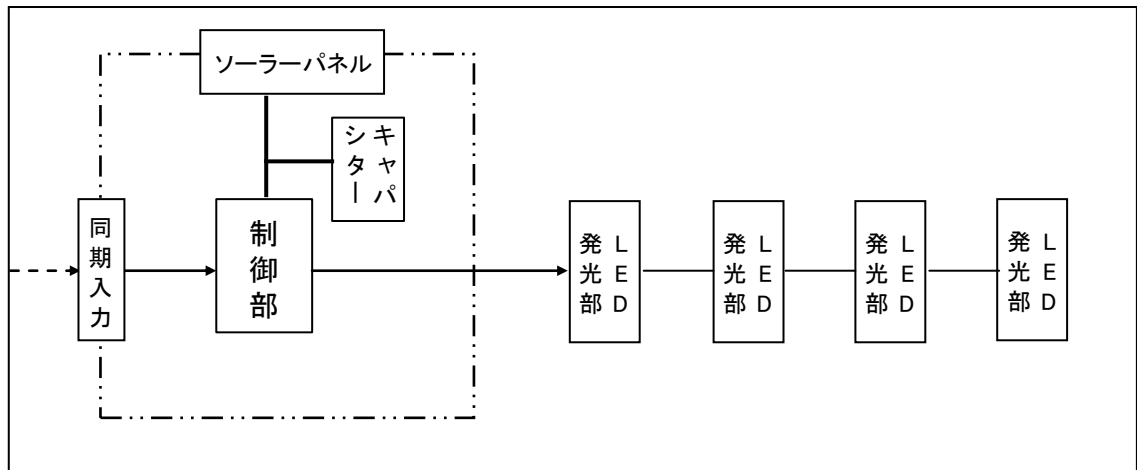


図 2-1 エコピカG構成図

2.2 設置場所

本装置の設置場所については、

- (1) 制御部は、太陽光が3時間以上期待できる場所
- (2) LED発光部は、路側で道路防護柵等の支持物に設置

構成品表		注文番号		用途	
版	年月日	設変番号	変更事項	担当	承認
2	10.06.09	10-002	材質 SUS 追加	中村	福田
西日本高速道路エンジニアリング中国株式会社					
名称： エコピカ G 仕様書					
図番： EC SA-10002G01					
1/4					

3 仕様

3.1 性能

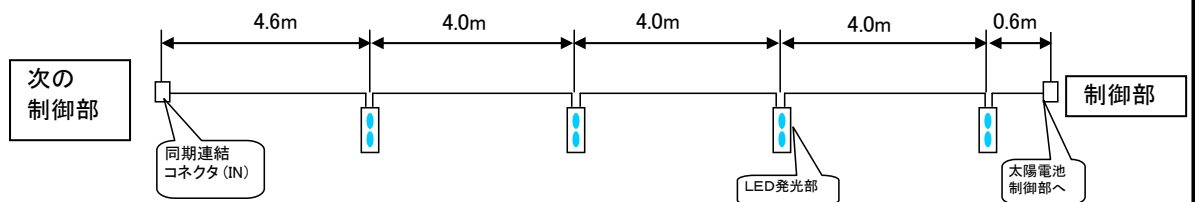
日中、太陽光をソーラーパネルにより発電した電気エネルギーをキャパシターに蓄え、夜間、LED発光部を間欠点灯させる。なお発電制御部1台がLED発光部4組(LED8個)を駆動でき、複数設置の場合は、同期した間欠点灯をおこなう。

(1) 太陽電池制御部

- ①寸法 : W 140 × D 65 × H 120 以下 但し、突起物を除く
- ②重量 : 0.6 Kg 以下 (取付け金具は除く)
- ③材質 : ステンレス SUS439-2D とするが太陽電池部は、透明樹脂製
- ④外形色 : 金属固有色 (塗装なし)
- ⑤防水性 : 保護防水処理、(JIS C 0920 保護等級 IPX3)
- ⑥電源 : ソーラーパネル
- ⑦蓄電装置 : キャパシター
- ⑧動作時間 : 無日照で3日間 (15 h/日点灯) (但し満充電状況より) 以上
- ⑨点灯周期時間 : 1秒 (1000 ms) のうち 10~25 ms 間点灯の周期
- ⑩点灯同期 : 2式以上使用するとき、上位からの点灯信号に同期した点灯信号を供給
- ⑪点灯及び消灯照度 : 周囲の照度が約 500Lx となった場合点滅開始。

(2) LED発光部 (1式=4組)

- ①寸法 : W 36 × D 36 × H 70
但し、LEDケーブル、取り付け金具、及び、突起物を除く
- ②重量 : 0.6 Kg 以下 (ケーブル含む)
- ③光源 : 高輝度LED、赤、緑、黄、青、白色のいずれか指定色
- ④点灯輝度 : 夜間 100 m以上離れ十分認識できる事
- ⑤筐体材質 : ステンレス SUS439-2D
- ⑥塗装色 : 塗装なし
- ⑦取り付け方法 : ガードレールにクリップ (SUS301-CSP3/4H) 方式で取り付け可能
- ⑧取り付け方向 : 道路の右側、左側両方に取り付け可能
又、±30度以上回転が可能
- ⑨防水性 : 保護防水処理、(JIS C 0920 保護等級 IPX 4)
- ⑩LED間ケーブル : 制御機 - LED間 0.6 m
LED - LED間 4 m
LED最後部 - 同期信号受け渡しケーブル 4.6 m



3.2 環境条件

- ①温度 -20℃～+50℃ (平均 40℃以下)
 ②防水性 JIS C 0920 保護等級 IPX4
 ③湿度 90%以下
 ④高度 1000 m以下

4. 付属品

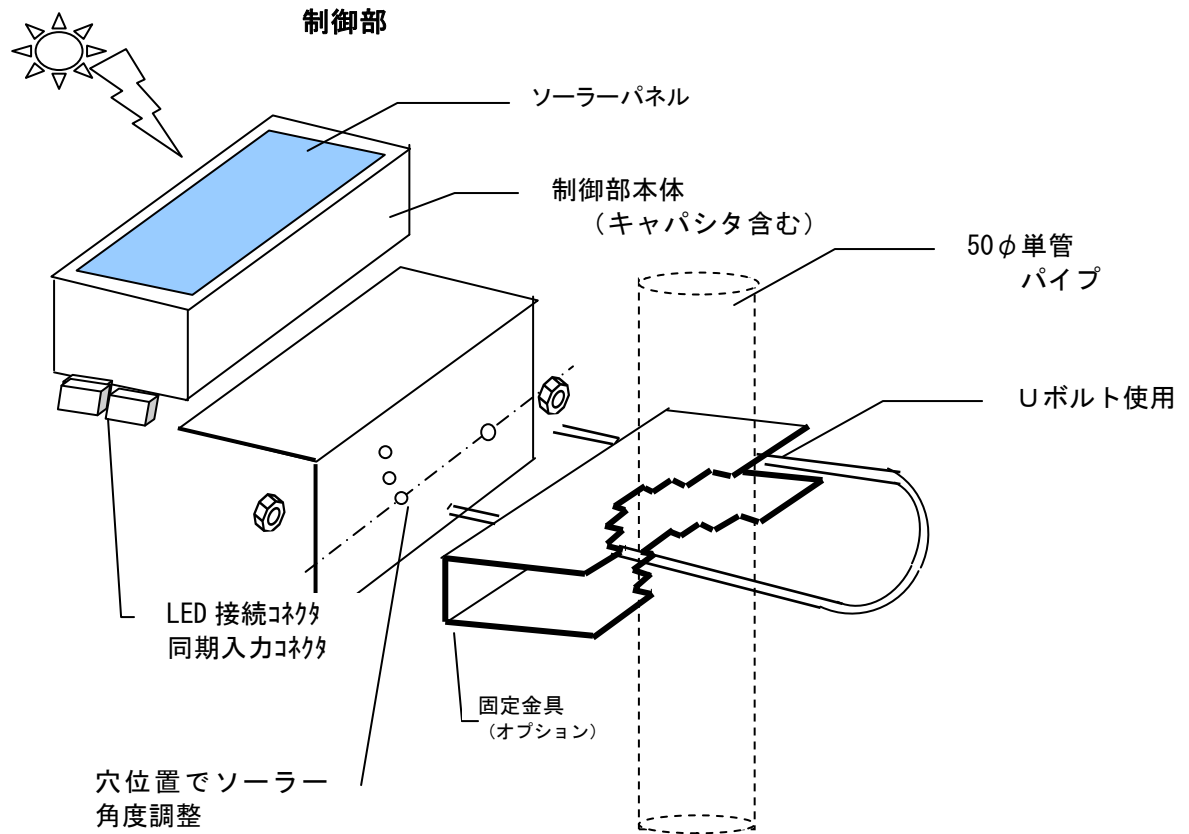
- | | | |
|-------------------------------|------|--------|
| (1) 本体接続金具 (U ボルト付き) | 1 式 | |
| (2) ケーブルクランプ (FL4Dタイプ) | 17 個 | |
| (3) インシュロック 300mm | 2 個 | |
| (4) コルゲートチューブ 0.6 m | 1 本 | |
| (5) 取り付けポール (アルミ製 50 φ 0.5 m) | 1 本 | (別途指定) |
| (6) 親子バンド | 1 式 | (別途指定) |

5. 機器製作期間

機器承諾後 20 日

但し、標準ケーブル長による

6. 装置概観 (参考)



LED 発光部

