

G001

1. 概要

本製品は、市販の乾電池式自発光デリニエーター（以下「デリ」とする）専用の充電電池と、充電電池を充電する専用充電器（別売）からなる。

乾電池の代わりに充電電池を電源として使用し、電池切れになった場合は充電電池を装着したままデリ本体を専用の充電器に差し込むことによって、簡単に充電することができる。長期にわたり繰り返し使用できることから、経済的で環境にもやさしい製品である。

2. 使用条件

2. 1 充電電池

- (1) 設置場所 陸上、屋外、トンネル内等
- (2) 稼動時間 基本的に1日24時間連続稼動で、4日以上LEDが点滅動作することを目標とするが、デリの種類により異なる場合がある。
(E-フレアには使用不可)
- (3) 耐環境性能

- ①温度 デリ使用時 -5℃～+45℃
- ②防滴性 特に保護しないが、デリの防滴基準による
- ③防塵性 J I S 等級 4 級

2. 2 専用充電器

- (1) 設置場所 屋内（水や直射日光が当たらない場所）
- (2) 稼動時間 1日24時間連続稼動
- (3) 耐環境性
 - ①温度 -0℃～+35℃（充電時）
 - ②防滴性 特に保護しないが、デリを濡れた状態でセットしても問題ないこと
 - ③防塵性 J I S 等級 5 級

3. 機器仕様

(1) 充電電池

- ①寸法 : H120.1 × Φ33 但し、電極バネを含むと長さ（H）約140
- ②重量 : 0.2Kg以下
- ③材質 : 樹脂 別途指定
- ④外形色 : 黒

構成品表		注文番号		用途	
版	年月日	設変番号	変更事項	担当	承認
西日本高速道路エンジニアリング中国株式会社					
名称 : デリニエーター充電装置仕様書					
図番 : EC SA-10056 G01					
1/7					

- ⑥出力電圧 : $3 \pm 0.3V$ 但しLED警告灯用は、 $4.2V$ 以上とする。
(円筒密閉型ニッケル水素電池：公称電圧 $1.2V$ 、定格容量 $1900Ah$
4本直列使用)
- ⑦充電回路 : 充電式ニッケル水素電池の充電回路を有し、また、電磁誘導による非接触電力伝送をおこなうこと
- ⑧動作時間 : 満充電で2日間(24h/日点灯)以上(グリーンクロス社製の「ビューティークロス」を動作した場合、100時間以上動作可能な事)。
- ⑨保護回路 : 過充電防止回路、短絡防止(過電流防止)回路を有すること

⑩LEDモニターの表示内容 :

内 容	状 態
充電中・充電完了	LEDランプ全て消灯
電池残量(参考)	100~30% … LED「緑」点灯
	30~20% … LED「橙」点灯
	20%以下 … LED「赤」点灯

- ⑪名称(型式) : デリ用「デリニーター用充電電池-3」(KC-B1004B)
E-フレア用「E-フレア用充電電池-5」(FC-B1004B)

(2)乾電池ケース(Eフレア専用)

- ①寸法 : $H120.1 \times \phi 33$ 但し、電極バネを含む長さ約 $H140$
- ②重量 : 約 $50g$ 以下(乾電池含まず)
- ③材質 : 樹脂
- ④外形色 : 黒
- ⑤実装乾電池 : LR6(単三型)4本直列
- ⑥保護回路 : 過電流保護(過電流発熱後出力OFF(自動復帰))

(3)専用充電器(20個充電タイプ)

- ①寸法 : $W600 \times D425 \times H85$
- ②重量 : $6Kg$ 以下
- ③構造 : 発光部本体を20個、簡単に装着でき、無接点で充電できる構造とする。
- ④充電時間 : 発光部本体を(20個)10時間以下で満充電できること
- ⑤筐体材質 : 金属、又は合成樹脂とする
- ⑥外形色 : シルバー
- ⑦保護回路 : 過電流防止回路、加熱防止回路を有すること
- ⑧入力電圧 : $AC100V \pm 10\%$ $300VA$ 以下
- ⑨充電時の発熱 : 充電時の発熱は、 $55^\circ C$ 以下である事
また、熱により、ケース等樹脂部が変形しないこと。

⑩ LEDモニターの表示内容 :

LEDの場所	動作内容	状態
電源スイッチ	電源「入」	スイッチランプ「緑」点灯
充電スロット	充電中	個別スロットLED「緑」点灯
	充電完了	個別スロットLED「緑」消灯
	過電流保護	※個別スロットLED「緑」点滅
	過熱保護	※個別スロットLED「緑」2回点滅

※問題を取り除き電源スイッチを入れ直すと復帰する

(4) 専用充電器 (10個充電タイプ)

- ①寸法 : W400 × D425 × H85
- ②重量 : 3Kg以下
- ③構造 : 発光部本体を10個、簡単に装着でき、無接点で充電できる構造とする。
- ④充電時間 : 発光部本体を(10個)10時間以下で満充電できること
- ⑤筐体材質 : 金属、又は合成樹脂とする
- ⑥外形色 : シルバー
- ⑦保護回路 : 過電流防止回路、加熱防止回路を有すること
- ⑧入力電圧 : AC100V±10% 300VA以下
- ⑨充電時の発熱 : 充電時の発熱は、55℃以下である事
また、熱により、ケース等樹脂部が変形しないこと。

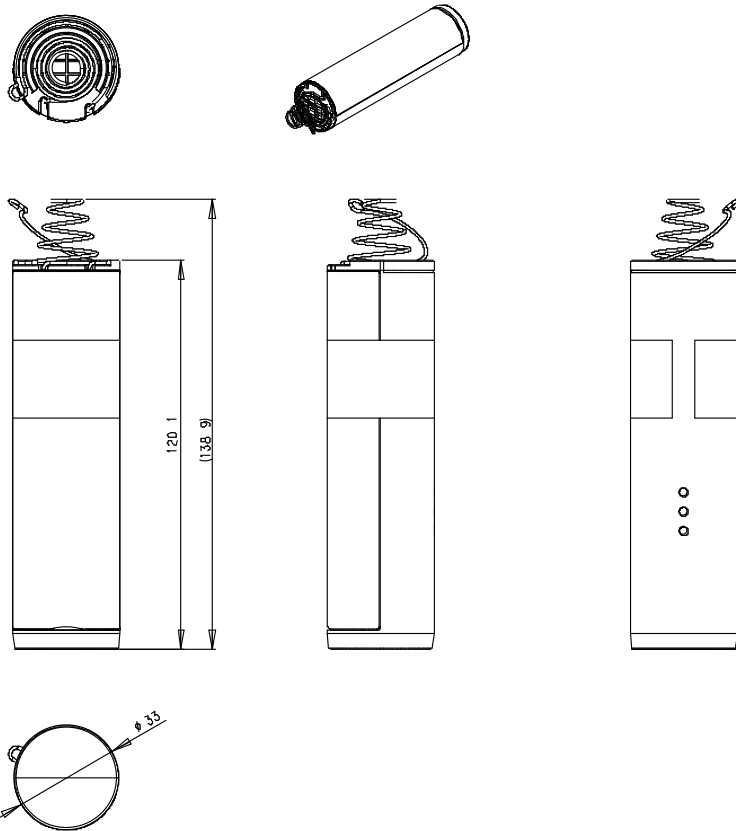
⑩ LEDモニターの表示内容 :

LEDの場所	動作内容	状態
電源スイッチ	電源「入」	スイッチランプ「緑」点灯
充電スロット	充電中	個別スロットLED「緑」点灯
	充電完了	個別スロットLED「緑」消灯
	過電流保護	※個別スロットLED「緑」点滅
	過熱保護	※個別スロットLED「緑」2回点滅

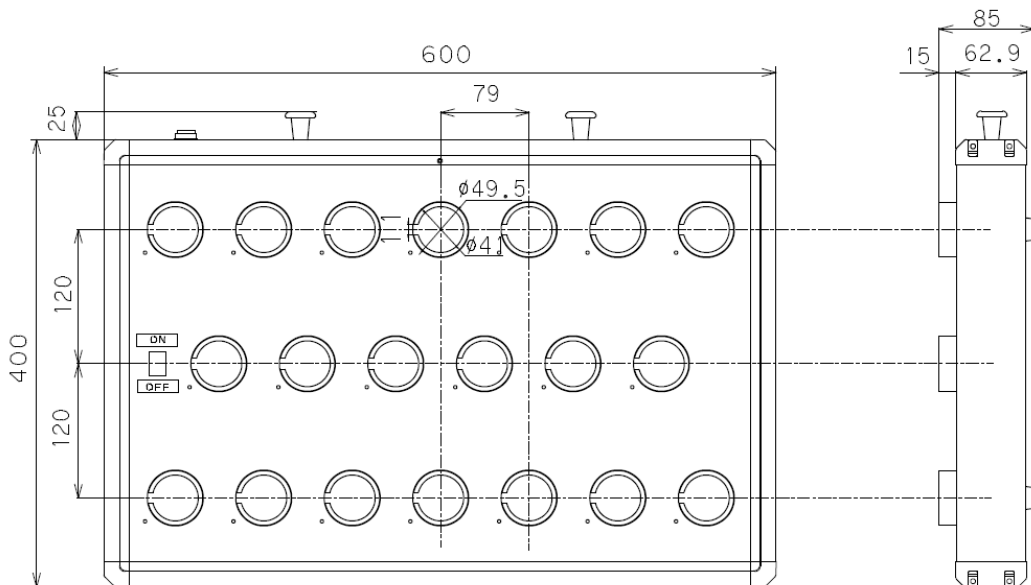
※問題を取り除き電源スイッチを入れ直すと復帰する

4. 外観図

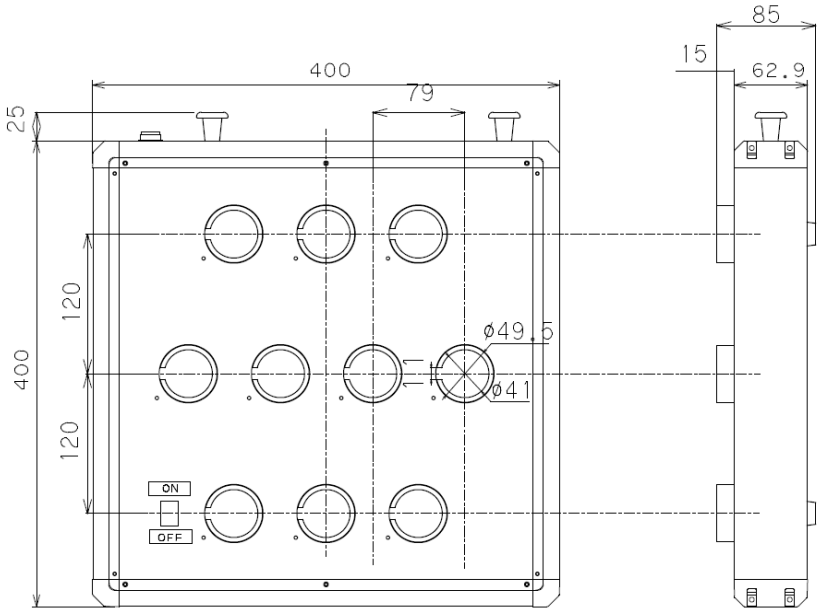
(1) 充電電池



(2) 専用充電器 (20 個充電型)

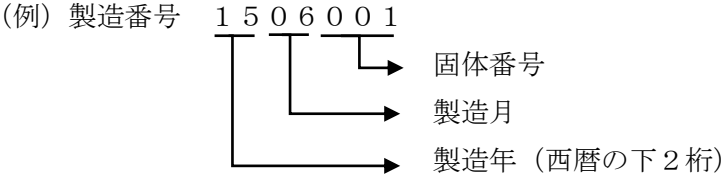


(3)専用充電器 (10 個充電型)



4. 製造番号

本製品には製品ごとに製造番号シールを貼り付ける。



5. 規 格

本購入仕様書に規定されていない事項は、下記規格・法令等に適合する。なお、特に版数を指定しない限りは、最新版を適用する。

5.1 国際規格

- (1) 電気標準会議 (I E C) 推奨規格
- (2) 国際標準規格 (I S O)

5.2 国内規格

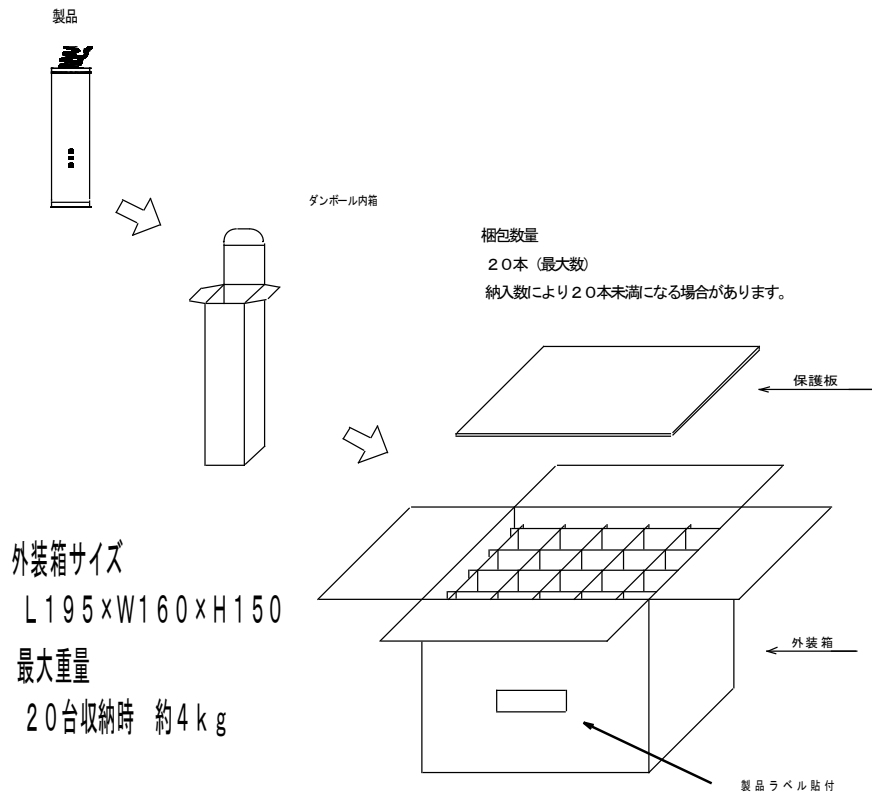
- (1) 日本工業規格 (J I S)
- (2) 日本電子機械工業規格 (E I A J)

5.3 適用法令

- (1) 通商産業省令「電気に関する技術基準」
- (2) 道路法
- (3) 道路構造令
- (4) 電気事業法
- (5) 電気用品安全法
- (6) 関連規格および仕様書・その他
 - ・ 内容を確認し、返却された納入仕様書
 - ・ 互いに内容を確認した打ち合わせ議事録

6. 梱包仕様 (参考)

(1) 充電電池



外装箱サイズ
L195xW160xH150
最大重量
20台収納時 約4kg

ラベル内容

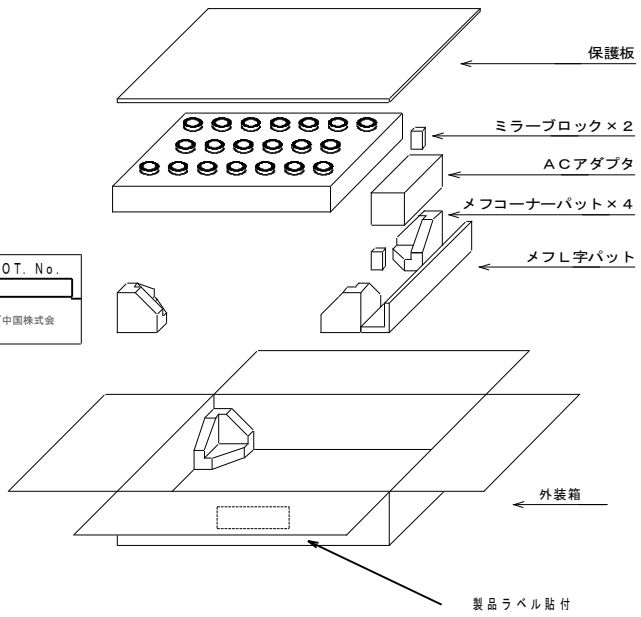
PART No.	ORDER No.	Q'TY 20	LOT. No.
CUSTOMER No.		西日本高速道路 エンジニアリング中国株式会社	

(2) 専用充電器 (20 個充電用)

外装箱サイズ
L760×W480×H150
重量 約7kg

ラベル内容

PART No.	ORDER No.	Q'TY 1	LOT. No.
CUSTOMER No.		西日本高速道路 エンジニアリング中国株式会社	



(3) 専用充電器 (10 個充電用)

外装箱サイズ
L480×W470×H150
重量 約4kg

ラベル内容

PART No.	ORDER No.	Q'TY 2	LOT. No.
CUSTOMER No.		西日本高速道路 エンジニアリング中国株式会社	

