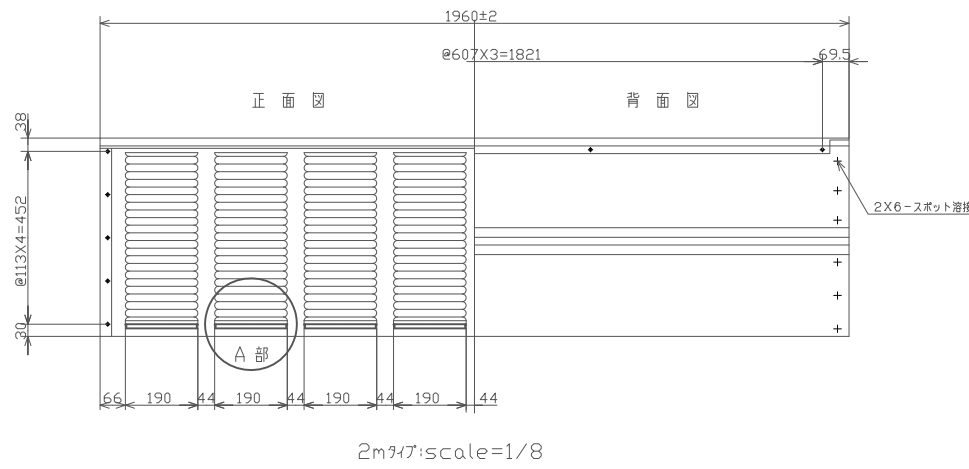
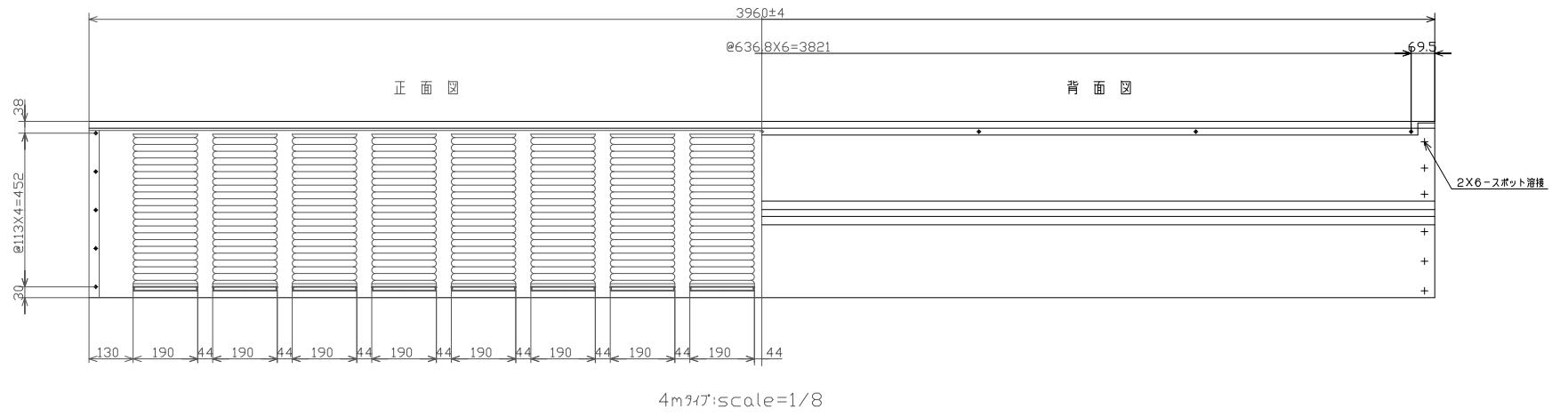
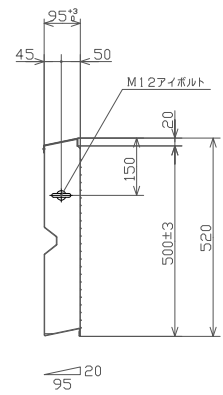
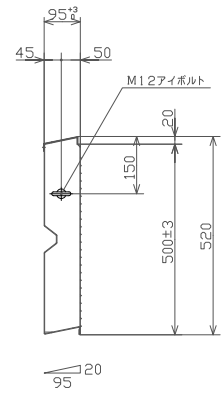
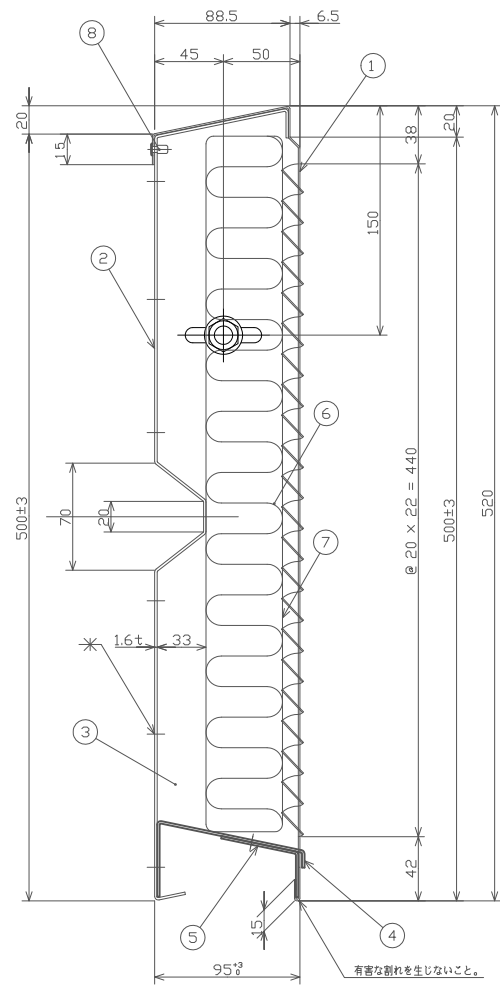
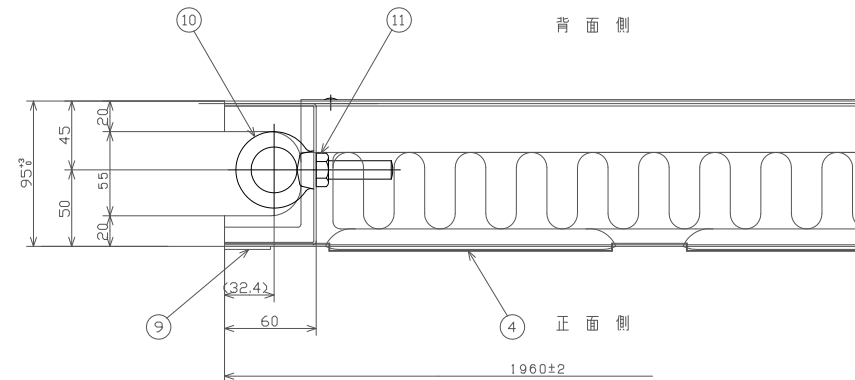


排水型遮音板 エバードライ

縦断断面図：S=1/2



端部詳細図：S=1/2



材料表			
番号	名称	材質	備考
1	前面板	JIS H4000 A5052P : t=1.0	
2	背面板	SGH400相当 高耐候性メッキ鋼板 : t=1.6	
3	側面板	SGH400相当 高耐候性メッキ鋼板 : t=1.6	
4	水切板	SGH400相当 高耐候性メッキ鋼板 : t=1.6	
5	受け板	SGH400相当 高耐候性メッキ鋼板 : t=1.6	
6	吸音材	ポリエステル繊維成形吸音材 密度 24kg/m ³	
7	吸音材保護材	難燃・はっ水加工ポリエステル繊維表面材	
8	ブラインドリベット	JIS G4307 SUS305 : φ4.0	
9	シール材	クロロブレンゴム5倍発泡 : t=2, W=30	
10	アイボルト	M12×50 SS400相当	HDZ35
11	六角ナット	M12 SS400相当	HDZ35

吸音材サイズ

2mタイプ : 50tx455hx1830以上

4mタイプ : 50tx455hx (1910x2=3820) 以上

Title 排水型遮音板詳細図 500×95×1960, 3960 (アイボルト付)				図面番号 *****
照査	確認	設計	尺度	設計年月日
			図示	平成 年 月 日