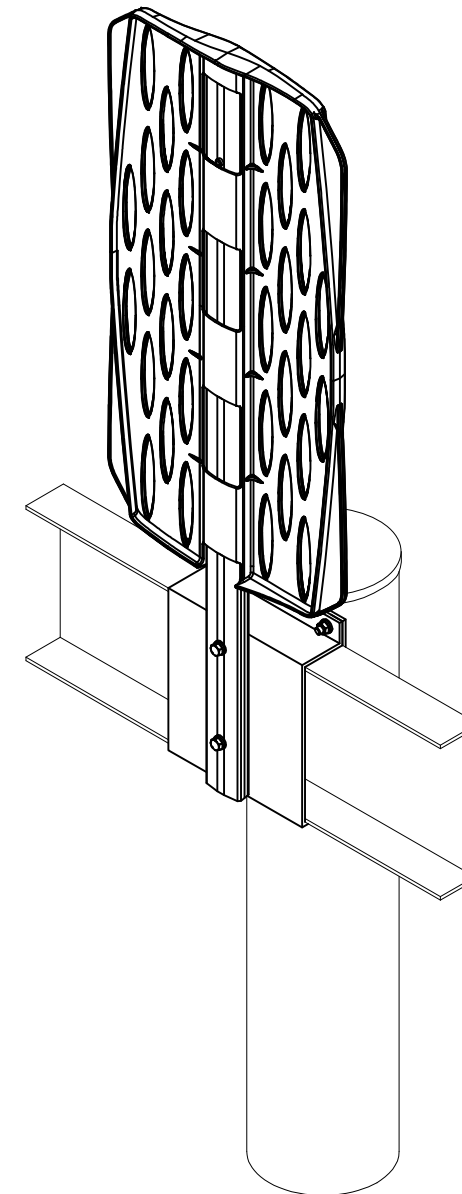
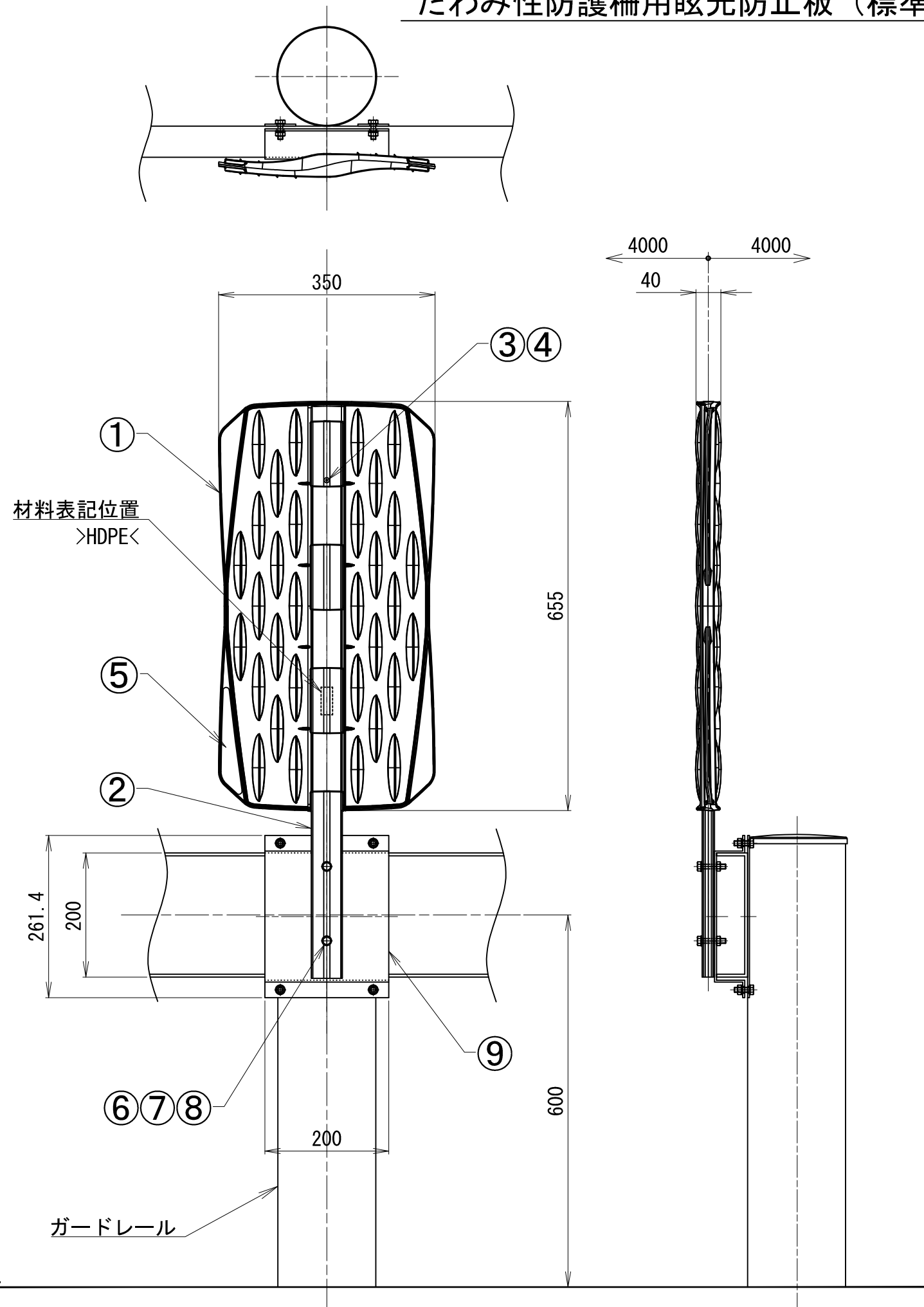


たわみ性防護柵用眩光防止板（標準式Ai・鋼製ブラケット）詳細図 S=1:8



1基当り

No.	部品名	種別	材質	単位	数量	仕様
①	眩光防止板(本体)	t=3.0	HDPE	枚	1	高密度ポリエチレン
②	支柱	t=3.0	AL	本	1	6N01合金、アルマイト処理+粉体塗装
③	スペーサー	外径φ8、t=3.0	AL	個	2	-
④	リベット	φ4.1用	AL	本	2	-
⑤	反射シート	-	PET	枚	2	ポリエチレンテレフタート
⑥	六角ボルト	M8×40	STEEL	本	2	溶融亜鉛メッキ(HDZ35)
⑦	平ワッシャー	M8	STEEL	枚	2	溶融亜鉛メッキ(HDZ35)
⑧	スプリングワッシャー	M8	STEEL	枚	2	溶融亜鉛メッキ(HDZ35)
⑨	鋼製ブラケット	部品図参照	-	組	1	溶融亜鉛メッキ(HDZ35)

第三角法	⊕	A 3	尺度	1 : 8	用途	西日本高速道路 エンジニアリング中国株式会社	
版	年月日	設変番号	変更事項	担当承認	設計 検図	名称： たわみ性防護柵用眩光防止板 (標準式Ai・鋼製ブラケット) 詳細図	
	2019. 2. 25				承認 制定	図番： 1 / 1	