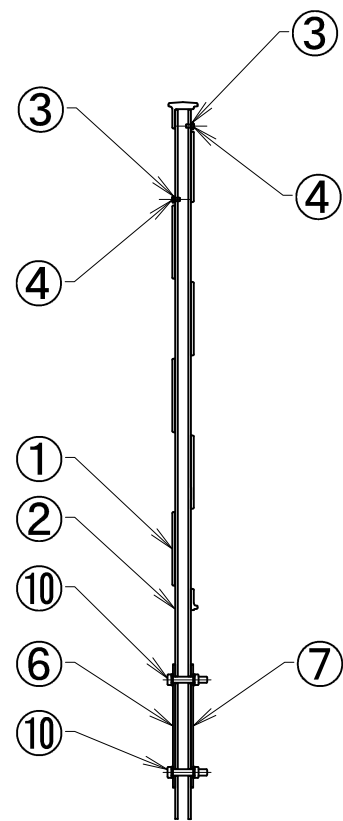
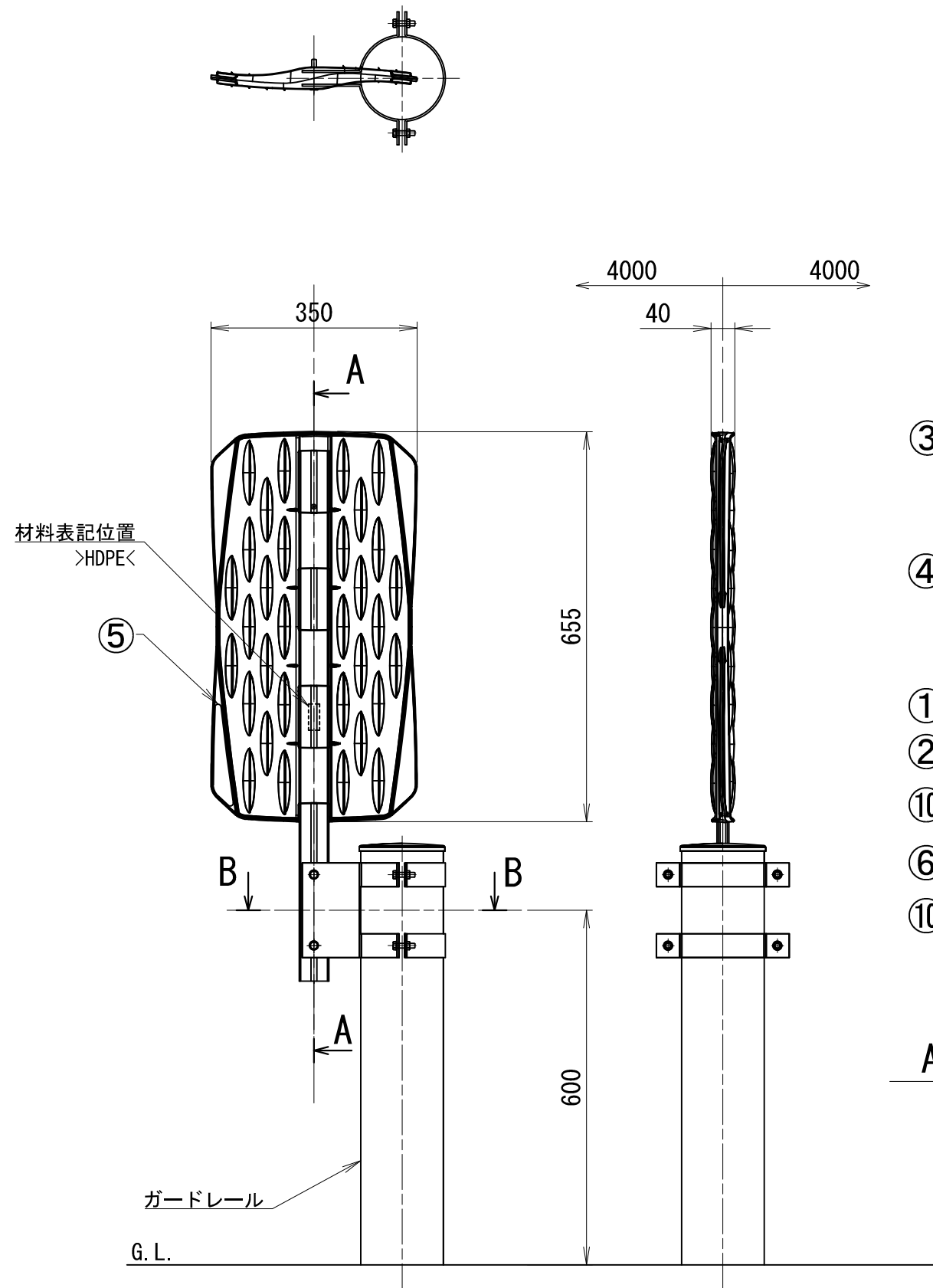
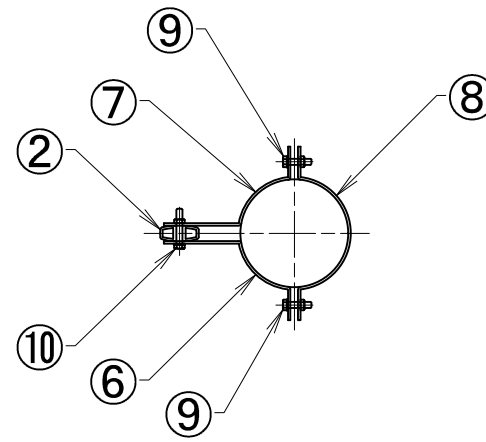


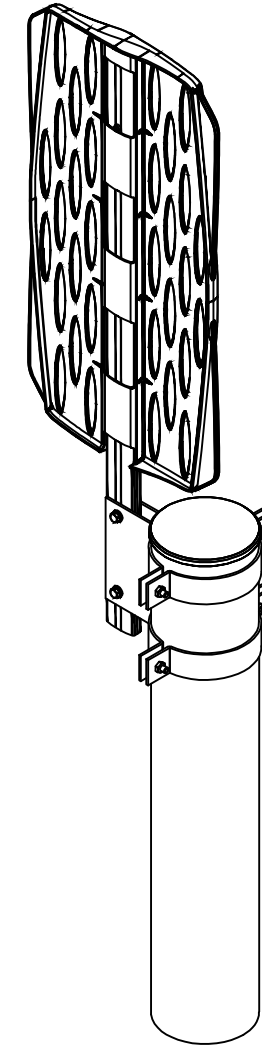
たわみ性防護柵用眩光防止板（片持ち式Ci）詳細図 S=1:10



A - A 断面図



B - B 断面図



1基当り

No.	部品名	種別	材料	単位	数量	仕様
①	眩光防止板（本体）	t=3.0	HDPE	枚	1	高密度ポリエチレン
②	支柱	t=3.0	AL	本	1	6N01合金、アルマイト処理+粉体塗装
③	スペーサー	外径φ8、t=3.0	AL	個	2	-
④	リベット	φ4.1用	AL	本	2	-
⑤	反射シート	-	PET	枚	2	ポリエチレンテレフタレート
⑥	片持ちブラケット	RH, t=3.2	SPCC	個	1	溶融亜鉛メッキ (HDZ35)
⑦	片持ちブラケット	LH, t=3.2	SPCC	個	1	溶融亜鉛メッキ (HDZ35)
⑧	片持ちブラケット バンド	t=3.2	SPCC	個	2	溶融亜鉛メッキ (HDZ35)
⑨	六角ボルト, W, 緩み止めナット	M8×35	STEEL	組	4	溶融亜鉛メッキ (HDZ35)
⑩	六角ボルト, W, 緩み止めナット	M8×45	STEEL	組	2	溶融亜鉛メッキ (HDZ35)

第三角法	版	年月日	設変番号	変更事項	担当承認	設計検図	承認制定	用途
		2018.01.01						西日本高速道路 エンジニアリング中国株式会社 名称： たわみ性防護柵用眩光防止板（片持ち式Ci）詳細図 図番：