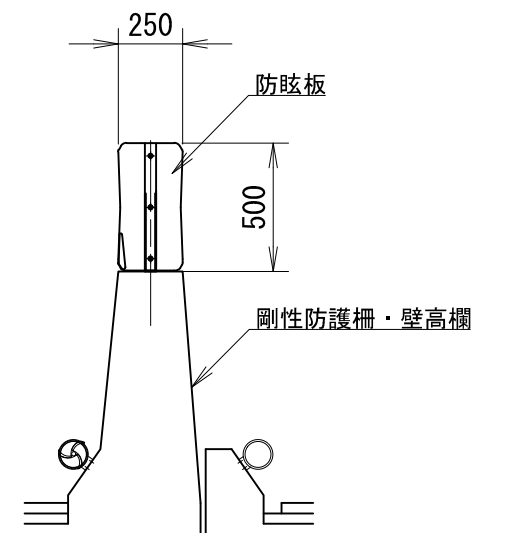
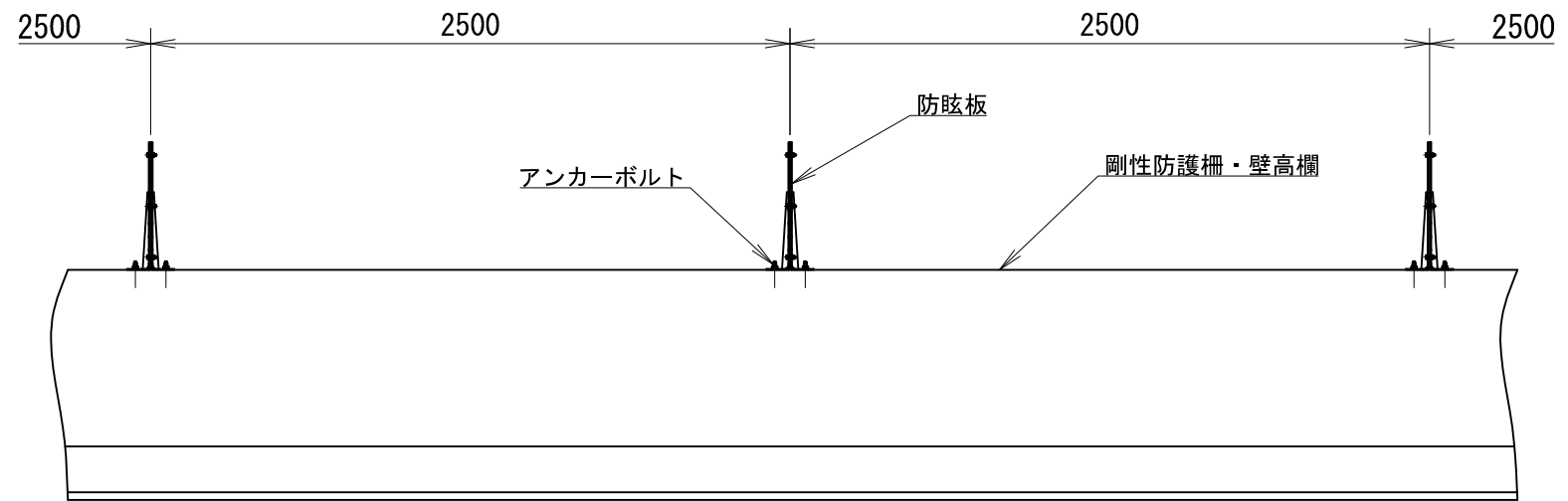


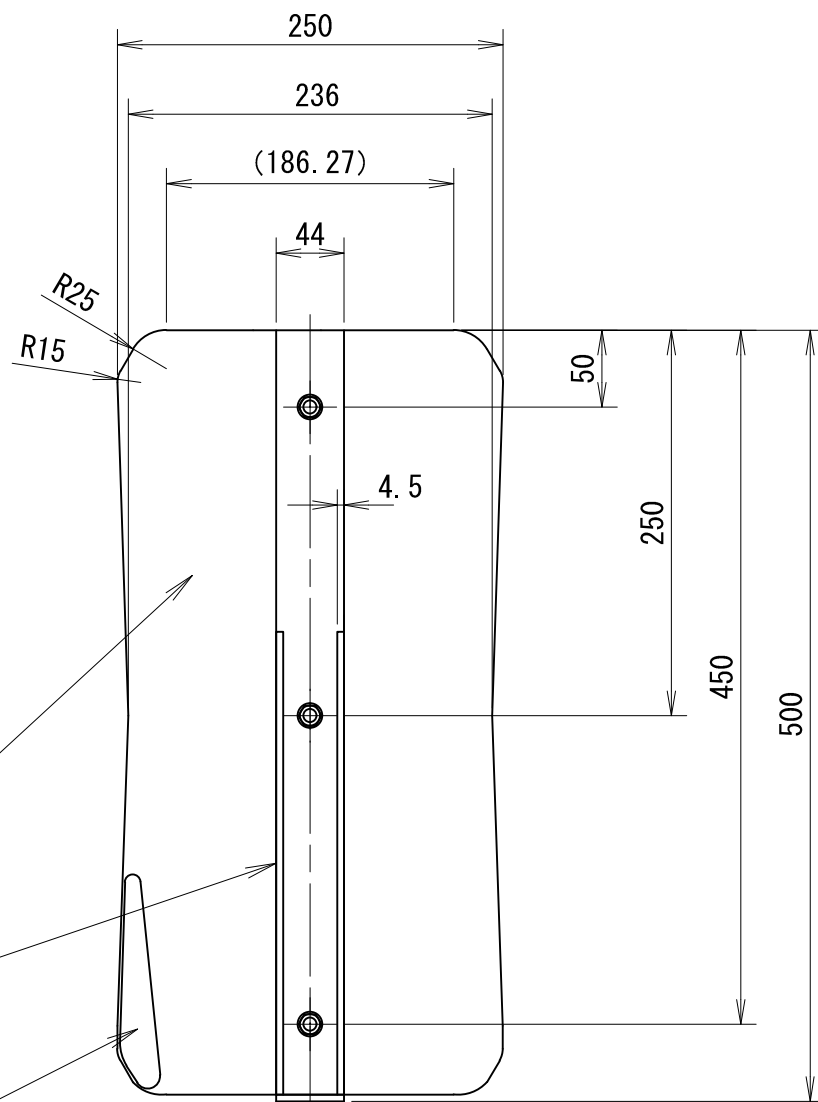
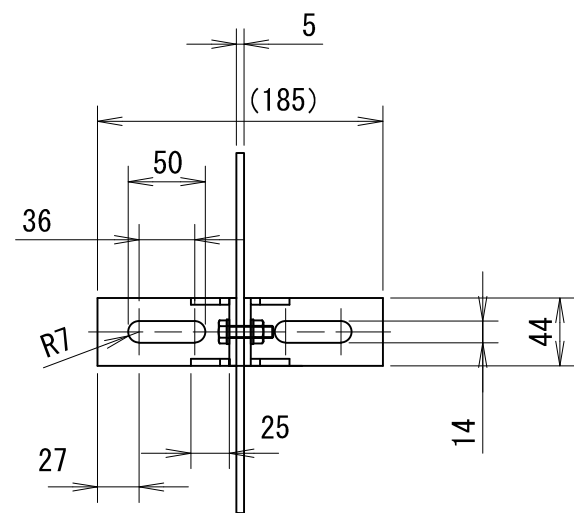
剛性防護柵用眩光防止板 (Gi) 詳細図

(剛性防護柵・壁高欄設置タイプ)

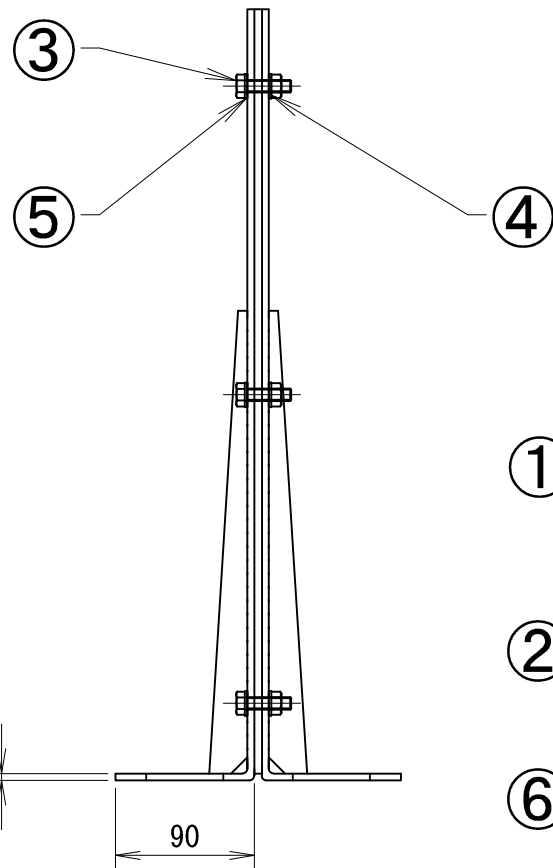
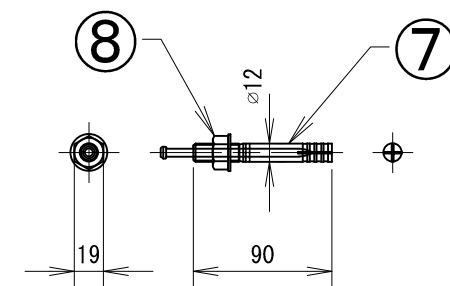
設置図 S=1:30



剛性防護柵用眩光防止板 S=1:5



アンカーボルト S=1:5



1 基当り

No.	部品名	種別	材料	単位	数量	仕様
①	樹脂板	t=5.0	ASA樹脂	枚	1	-
②	支柱	t=4.5	SS400	本	2	溶融亜鉛メッキ (HDZ55)
③	六角ボルト	M8-30	STEEL	本	3	溶融亜鉛メッキ (HDZ35)
④	緩み止めナット	M8用	STEEL	個	3	偏芯座金付き、溶融亜鉛メッキ (HDZ35)
⑤	座金	M8用	STEEL	枚	3	溶融亜鉛メッキ (HDZ35)
⑥	反射材	-	ポリエステル	枚	2	-
⑦	取付アンカー	M12-90	STEEL	本	2	溶融亜鉛メッキ (HDZ35)
⑧	緩み止めナット	M12用	STEEL	個	2	偏芯座金付き、溶融亜鉛メッキ (HDZ35)

第三角法	A3	尺度	1:5	用途	西日本高速道路 エンジニアリング中国株式会社	
版	年月日	設変番号	変更事項	担当承認	設計 検図	名称: 剛性防護柵用眩光防止板 (Gi) 詳細図
	2018.01.01				承認	図番: 1/1