

ラバーコーン仕様書

品名 **ブライトラバーコーン**

[NEXCO 仕様]

規格

高さ 710mm ± 20mm
 重量 4.2 kg ± 0.3 kg
 本体材質 天然ゴム並びに合成ゴムを配合したものとし、10t 車での引倒試験において引倒・巻き込み回数 20 回以内では破裂しない強度を有するものとする。
 反射材 表面：ウレタン系封入レンズ型再帰反射材とする。
 裏面：基布はポリエステル 100%織物及び抗菌加工を施したものとする。

各部の物性

項目/部品	筒ゴム	ヘッドゴム	ベッドゴム	キャッチゴム	反射クロス	経(縦)	緯(横)
抗張力 (Mpa)	13.5 以上	9.5 以上	9.5 以上	5.0 以上	引張強度 (N)	720.0	550.0
伸び (%)	313 以上	250 以上	250 以上	320 以上	伸び (%)	19.0	22.0
硬度 (JIS-A)	71±5	70±5	70±5	55±5	引裂き強度 (N)	67.0	75.0

反射性能

(cd/lx/m²)

観測角	12'			20'			2°		
	入射角 5°	30°	40°	5°	30°	40°	5°	30°	40°
白	125	94	65	93	76	55	10.0	9.0	8.0
黄	77	42	25	63	36	22	4.0	3.0	2.8
レモンイエロー	79	50	30	60	40	27	5.5	4.3	3.8

JIS-Z-9117 に準拠して測定し、全ての観測角・入射角において同規格の反射性能「1-A-a」を超える性能とする。

反射方式

反射クロス (EG) 貼付け 筒部全反射

反射色

赤 / 白 緑 / 白 青 / 白 レモンイエロー / 赤 黄 / 紺

模様

ゼブラ

会社名

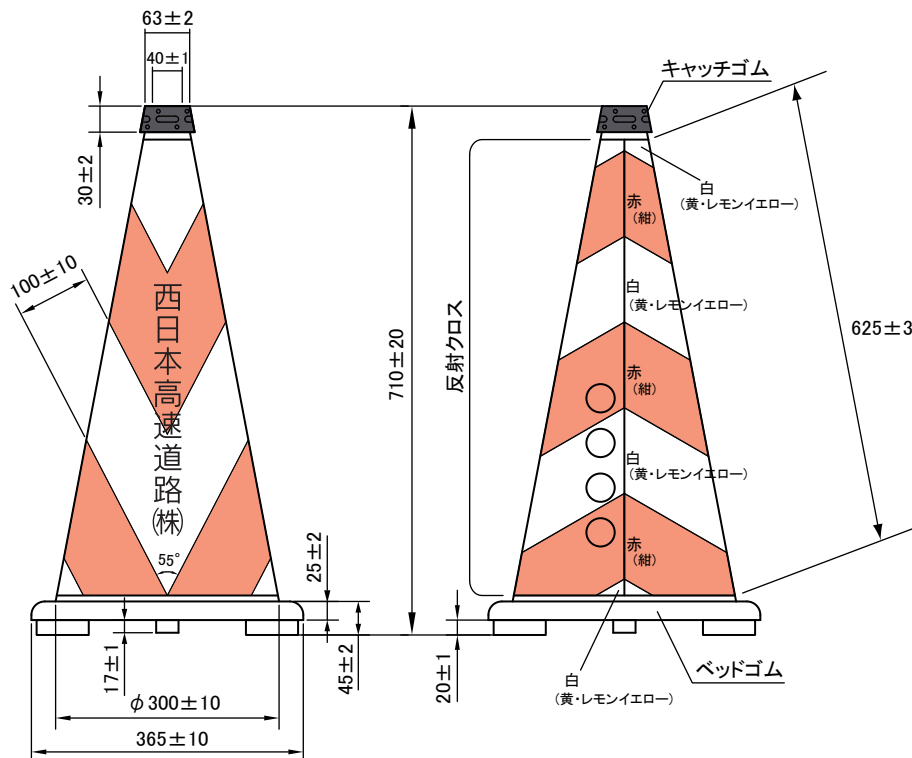
コーン表面中央部に「西日本高速道路株」の文字を、黄 / 紺タイプは白色で、その他のタイプは黒色で印刷するものとする。

事務所名

コーン裏面左下に事務所名を、黄 / 紺タイプは白色で、その他のタイプは黒色で印刷するものとする。

キャッチゴム 未加硫ゴムから一体成形とする。

形状及び寸法



ラバーコーン仕様書

品名 横段ブライトラバーコーン（水平模様）

[NEXCO 仕様]

規格

高さ 710mm ± 20mm
 重量 4.2 kg ± 0.3 kg
 本体材質 天然ゴム並びに合成ゴムを配合したものとし、10t 車での引倒試験において引倒・巻き込み回数 20 回以内では破裂しない強度を有するものとする。
 反射材 表面：ウレタン系封入レンズ型再帰反射材とする。
 裏面：基布はポリエステル 100%織物及び抗菌加工を施したのものとする。

各部の物性

項目／部品	筒ゴム	ヘッドゴム	ベッドゴム	キャッチゴム	反射クロス	経（縦）	緯（横）
抗張力 (Mpa)	13.5 以上	9.5 以上	9.5 以上	5.0 以上	引張強力 (N)	720.0	550.0
伸び (%)	313 以上	250 以上	250 以上	320 以上	伸び (%)	19.0	22.0
硬度 (JIS-A)	71 ± 5	70 ± 5	70 ± 5	55 ± 5	引裂き強力 (N)	67.0	75.0

反射性能

(cd/lx/m²)

観測角	12'			20'			2°		
	入射角 5°	30°	40°	5°	30°	40°	5°	30°	40°
白	125	94	65	93	76	55	10.0	9.0	8.0
レモンイエロー	79	50	30	60	40	27	5.5	4.3	3.8

JIS-Z-9117 に準拠して測定し、全ての観測角・入射角において同規格の反射性能「1-A-a」を超える性能とする。

反射方式

反射クロス (EG) 貼付け 筒部全反射

反射色

赤 / 白 緑 / 白 青 / 白 レモンイエロー / 赤

模様

水平

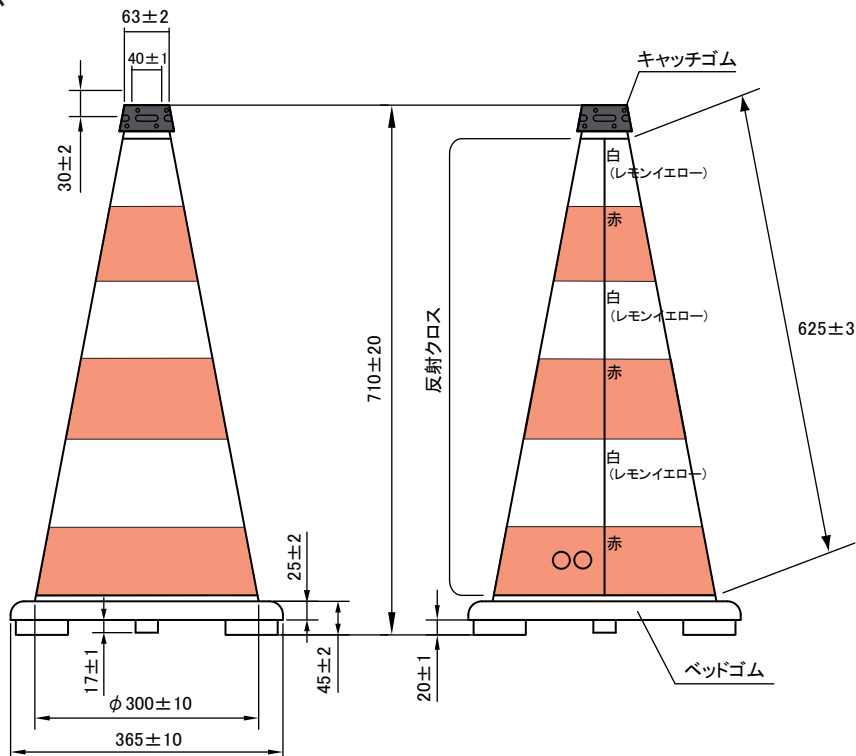
事務所名

コーン裏面左下に事務所名を、黒色で印刷するものとする。

キャッチゴム

未加硫ゴムから一体成形とする。

形状及び寸法



ラバーコーン仕様書

品名 オートラバーコーン ST 型 (コーン設置回収機械対応型) [NEXCO 仕様]

規格

高さ 680mm ± 10mm
 重量 5.0 kg ± 0.3 kg
 本体材質 天然ゴム並びに合成ゴムを配合したものとし、10t 車での引倒試験において引倒・巻き込み回数 20 回以内では破裂しない強度を有するものとする。
 反射材 表面：ウレタン系封入レンズ型再帰反射材とする。
 裏面：基布はポリエステル 100% 織物及び抗菌加工を施したのものとする。

各部の物性

項目／部品	筒ゴム	ヘッドゴム	ベッドゴム	キャッチゴム	反射クロス	経(縦)	緯(横)
抗張力 (Mpa)	13.5 以上	9.5 以上	9.5 以上	5.0 以上	引張強度 (N)	720.0	550.0
伸び (%)	313 以上	250 以上	250 以上	320 以上	伸び (%)	19.0	22.0
硬度 (JIS-A)	71 ± 5	70 ± 5	70 ± 5	55 ± 5	引裂き強度 (N)	67.0	75.0

反射性能

観測角	(cd/lx/m ²)								
	12'			20'			2°		
入射角	5°	30°	40°	5°	30°	40°	5°	30°	40°
白	125	94	65	93	76	55	10.0	9.0	8.0
レモンイエロー	79	50	30	60	40	27	5.5	4.3	3.8

JIS-Z-9117 に準拠して測定し、全ての観測角・入射角において同規格の反射性能「1-A-a」を超える性能とする。

反射方式

反射クロス (EG) 貼付け 筒部全反射

反射色

赤 / 白 レモンイエロー / 赤

模様

水平

会社名

反射シート (12 mm × 83 mm) に「西日本高速道路株」の文字を印刷したものをコーンベット部側面 (1 個所) に貼付けるものとする。

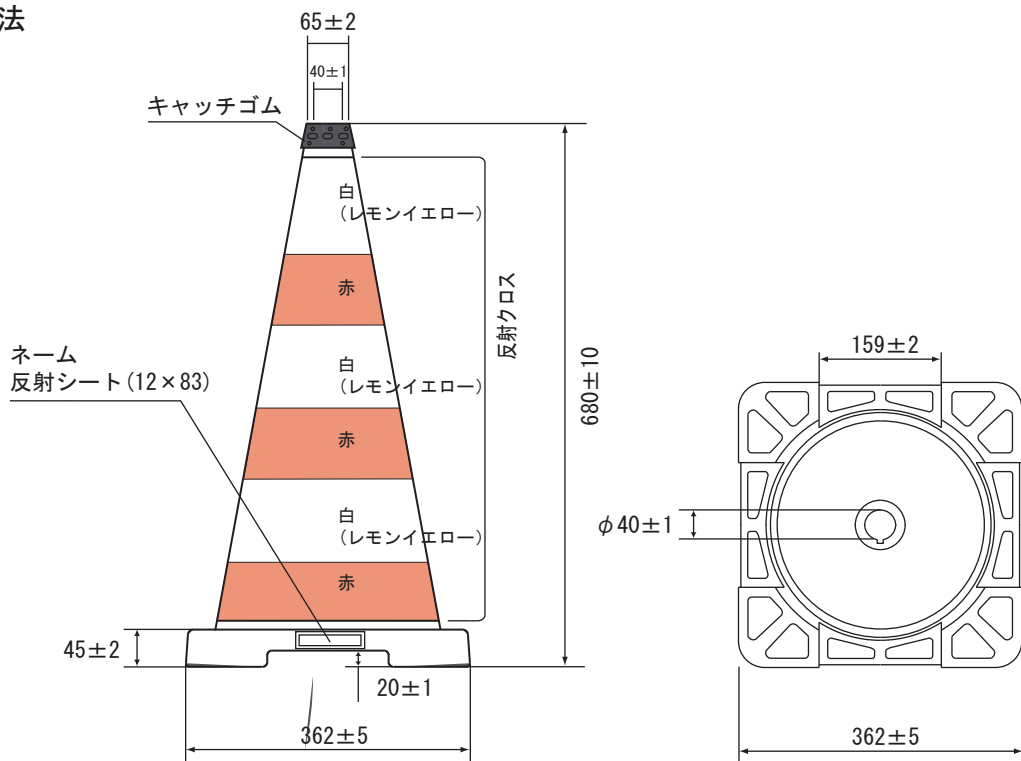
事務所名

反射シート (12 mm × 83 mm) に事務所名を印刷したものを、コーンベット部側面 (1 個所) に貼付けるものとする。

キャッチゴム

未加硫ゴムから一体成形とする。

形状及び寸法



ラバーコーン仕様書

品名 オートラバーコーン TF 型 (コーン設置回収機械対応型) [NEXCO 仕様]

規格

高さ 600mm ± 10mm
 重量 4.2 kg ± 0.3 kg
 本体材質 天然ゴム並びに合成ゴムを配合したものとし、10t 車での引倒試験において引倒・巻き込み回数 20 回以内では破裂しない強度を有するものとする。
 反射材 表面：ウレタン系封入レンズ型再帰反射材とする。
 裏面：基布はポリエステル 100%織物及び抗菌加工を施したものとする。

各部の物性

項目/部品	筒ゴム	ヘッドゴム	ベッドゴム	キャッチゴム	反射クロス	経(縦)	緯(横)
抗張力 (Mpa)	13.5 以上	9.5 以上	9.5 以上	5.0 以上	引張強度 (N)	720.0	550.0
伸び (%)	313 以上	250 以上	250 以上	320 以上	伸び (%)	19.0	22.0
硬度 (JIS-A)	71±5	70±5	70±5	55±5	引裂き強度 (N)	67.0	75.0

反射性能

観測角	(cd/lx/m ²)								
	12'			20'			2°		
入射角	5°	30°	40°	5°	30°	40°	5°	30°	40°
白	125	94	65	93	76	55	10.0	9.0	8.0
レモンイエロー	79	50	30	60	40	27	5.5	4.3	3.8

JIS-Z-9117 に準拠して測定し、全ての観測角・入射角において同規格の反射性能「1-A-a」を超える性能とする。

反射方式

反射クロス (EG) 貼付け 筒部全反射

反射色

赤 / 白 レモンイエロー / 赤

模様

水平

会社名

反射シート (12 mm × 83 mm) に「西日本高速道路株」の文字を印刷したものをコーンベット部側面 (1 箇所) に貼付けるものとする。

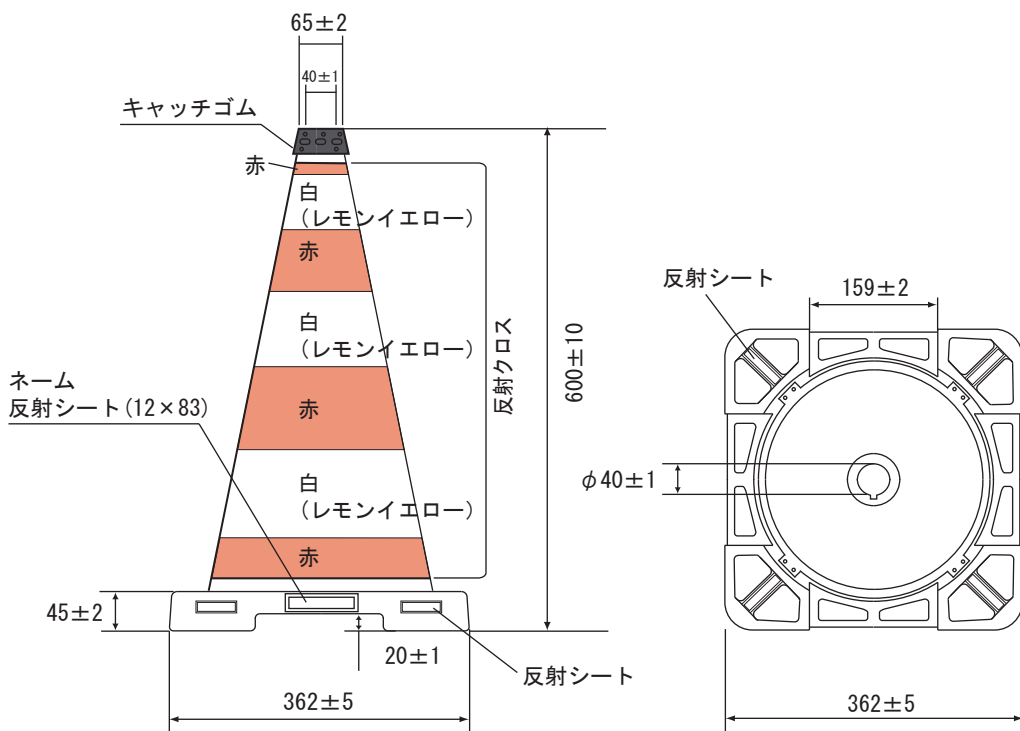
事務所名

反射シート (12 mm × 83 mm) に事務所名を印刷したものを、コーンベット部側面 (1 箇所) に貼付けるものとする。

キャッチゴム

未加硫ゴムから一体成形とする。

形状及び寸法



ラバーコーン仕様書

品名 **ブライトラバーコーンカバー（キャッチカバー）**

[NEXCO 仕様]

規格

寸法 ラバーコーン（頭部ゴム付タイプ）H=710 mmに対応
 反射材 表面：ウレタン系封入レンズ型再帰反射材とする。
 裏面：基布はポリエステル 100%織物及び抗菌加工を施したものとす。

各部の物性	反射クロス	経（縦）	緯（横）
	引張強力 (N)	720.0	550.0
	伸び (%)	19.0	22.0
	引裂き強力 (N)	67.0	75.0

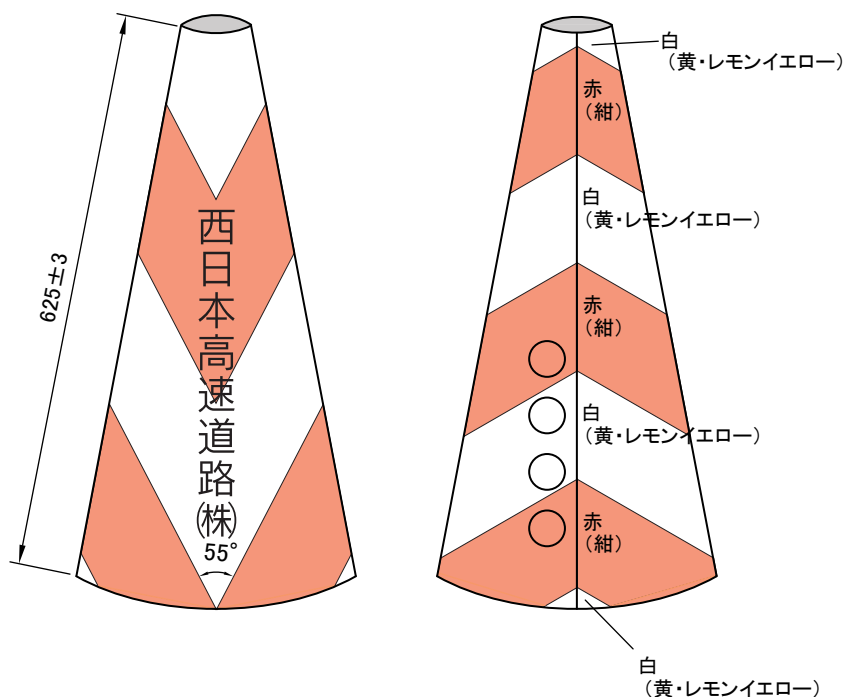
反射性能

観測角	(cd/lx/m ²)								
	12'			20'			2°		
入射角	5°	30°	40°	5°	30°	40°	5°	30°	40°
白	125	94	65	93	76	55	10.0	9.0	8.0
黄	77	42	25	63	36	22	4.0	3.0	2.8
レモンイエロー	79	50	30	60	40	27	5.5	4.3	3.8

JIS-Z-9117 に準拠して測定し、全ての観測角・入射角において同規格の反射性能「1-A-a」を超える性能とする。

反射方式 反射クロス (EG) 全反射
 反射色 赤 / 白 緑 / 白 青 / 白 レモンイエロー / 赤 黄 / 紺
 模様 ゼブラ
 会社名 コーン表面中央部に「西日本高速道路株」の文字を、
 黄 / 紺タイプは白色で、その他のタイプは黒色で印刷するものとする。
 事務所名 コーン裏面左下に事務所名を、黄 / 紺タイプは白色で、
 その他のタイプは黒色で印刷するものとする。

形状及び寸法



ラバーコーン仕様書

品名 **ブライトラバーコーンカバー（フルカバー）**

[NEXCO 仕様]

規格

寸法 ラバーコーン（頭部ゴム無しタイプ）H=710 mmに対応
 反射材 表面：ウレタン系封入レンズ型再帰反射材とする。
 裏面：基布はポリエステル 100%織物及び抗菌加工を施したものとす。

各部の物性	反射クロス	経（縦）	緯（横）
	引張強力(N)	720.0	550.0
	伸び(%)	19.0	22.0
	引裂き強力(N)	67.0	75.0

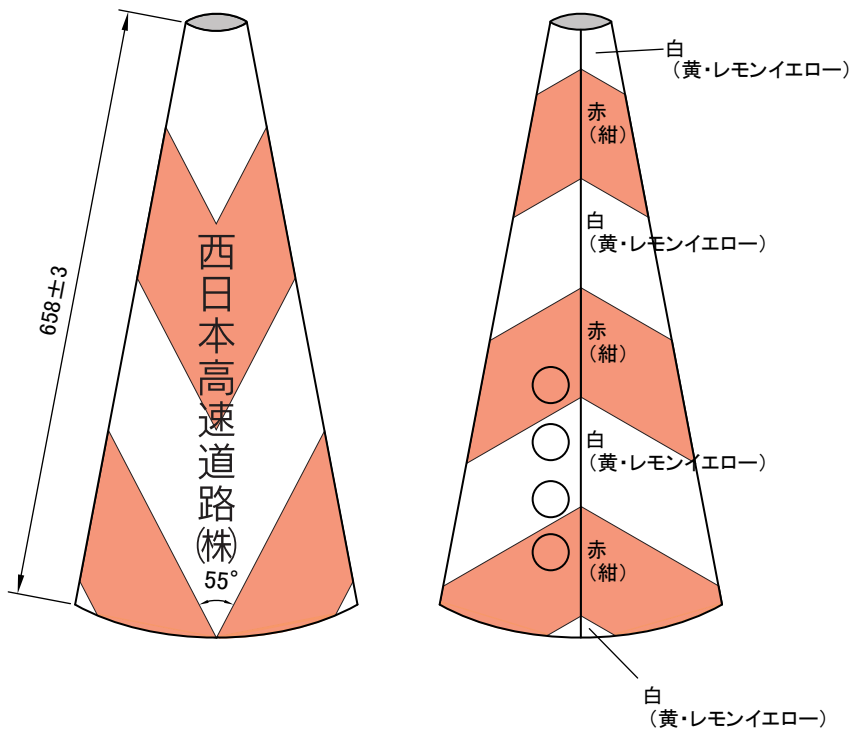
反射性能

観測角	(cd/lx/m ²)								
	12'			20'			2°		
入射角	5°	30°	40°	5°	30°	40°	5°	30°	40°
白	125	94	65	93	76	55	10.0	9.0	8.0
黄	77	42	25	63	36	22	4.0	3.0	2.8
レモンイエロー	79	50	30	60	40	27	5.5	4.3	3.8

JIS-Z-9117 に準拠して測定し、全ての観測角・入射角において同規格の反射性能「1-A-a」を超える性能とする。

反射方式 反射クロス(EG)全反射
 反射色 赤／白 緑／白 青／白 レモンイエロー／赤 黄／紺
 模様 ゼブラ
 会社名 コーン表面中央部に「西日本高速道路株」の文字を、
 黄／紺タイプは白色で、その他のタイプは黒色で印刷するものとする。
 事務所名 コーン裏面左下に事務所名を、黄／紺タイプは白色で、
 その他のタイプは黒色で印刷するものとする。

形状及び寸法



ラバーコーン仕様書

品名 ラバーコーン張替補修

[NEXCO 仕様]

目的及び作業工程

目的・用途 視認性が低下したコーンに全面反射の反射カバーをコーン本体に張り付け加工することで、再度、使用に耐えうる視認性を復活させる。

- 作業内容
- ① コーン本体を洗浄（内側・外側）
 - ② コーン本体立ち上がり部をバフ処理
 - ③ キャッチゴムを装着していないコーンのみ、頭頂部にグリップゴムを装着
 - ④ コーン本体に反射カバーを装着
 - ⑤ 反射カバーをコーン本体バフ処理部で接着

反射方式 反射クロス (EG) 全反射
 反射色 赤 / 白 緑 / 白 青 / 白 レモンイエロー / 赤 黄 / 紺
 模様 ゼブラ、もしくは横段とする
 ネーム 【H=710 ゼブラ】
 ・コーン表面中央部に「西日本高速道路㈱」の文字を、黄 / 紺タイプは白色で、その他のタイプは黒色で印刷するものとする。
 ・コーン裏面左下に事務所名を、黄 / 紺タイプは白色で、その他のタイプは黒色で印刷するものとする。

反射カバー（張替用）仕様

寸法 ブライトラバーコーン・オートラバーコーンの各種サイズに対応

反射材 表面：ウレタン系封入レンズ型再帰反射材とする。
 裏面：基布はポリエステル100%織物及び抗菌加工を施したものである。

各部の物性

反射クロス	経（縦）	緯（横）
引張強力 (N)	720.0	550.0
伸び (%)	19.0	22.0
引裂き強力 (N)	67.0	75.0

反射性能

観測角	12'			20'			2°		
	5°	30°	40°	5°	30°	40°	5°	30°	40°
白	125	94	65	93	76	55	10.0	9.0	8.0
黄	77	42	25	63	36	22	4.0	3.0	2.8
レモンイエロー	79	50	30	60	40	27	5.5	4.3	3.8

JIS-Z-9117に準拠して測定し、全ての観測角・入射角において同規格の反射性能「1-A-a」を超える性能とする。

【H=710 横段】
 ・コーン裏面左下に事務所名を、黄 / 紺タイプは白色で、その他のタイプは黒色で印刷するものとする。
 【オートコーン ST 型】
 ・反射シート (12 mm × 83 mm) に「西日本高速道路㈱」の文字を印刷したものをコーンベット部側面 (1 箇所) に貼付けるものとする。
 ・反射シート (12 mm × 83 mm) に事務所名を印刷したものを、コーンベット部側面 (1 箇所) に貼付けるものとする。
 【オートコーン TF 型】
 ・反射シート (12 mm × 83 mm) に「西日本高速道路㈱」の文字を印刷したものをコーンベット部側面 (1 箇所) に貼付けるものとする。
 ・反射シート (12 mm × 83 mm) に事務所名を印刷したものを、コーンベット部側面 (1 箇所) に貼付けるものとする。

形状及び寸法

