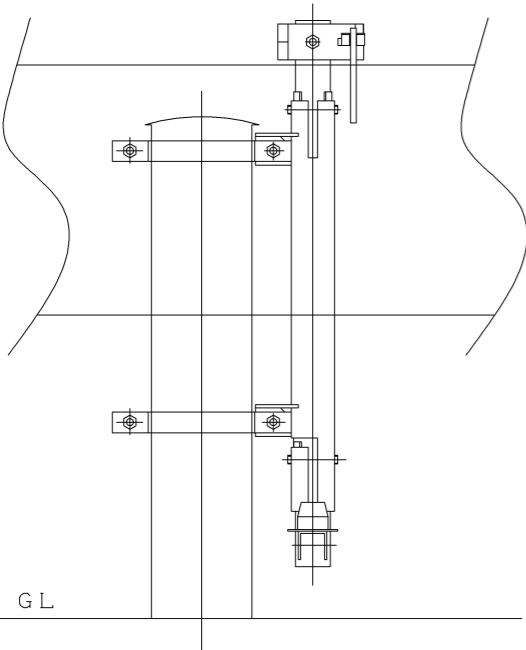
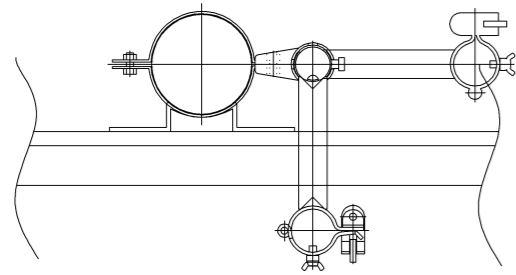
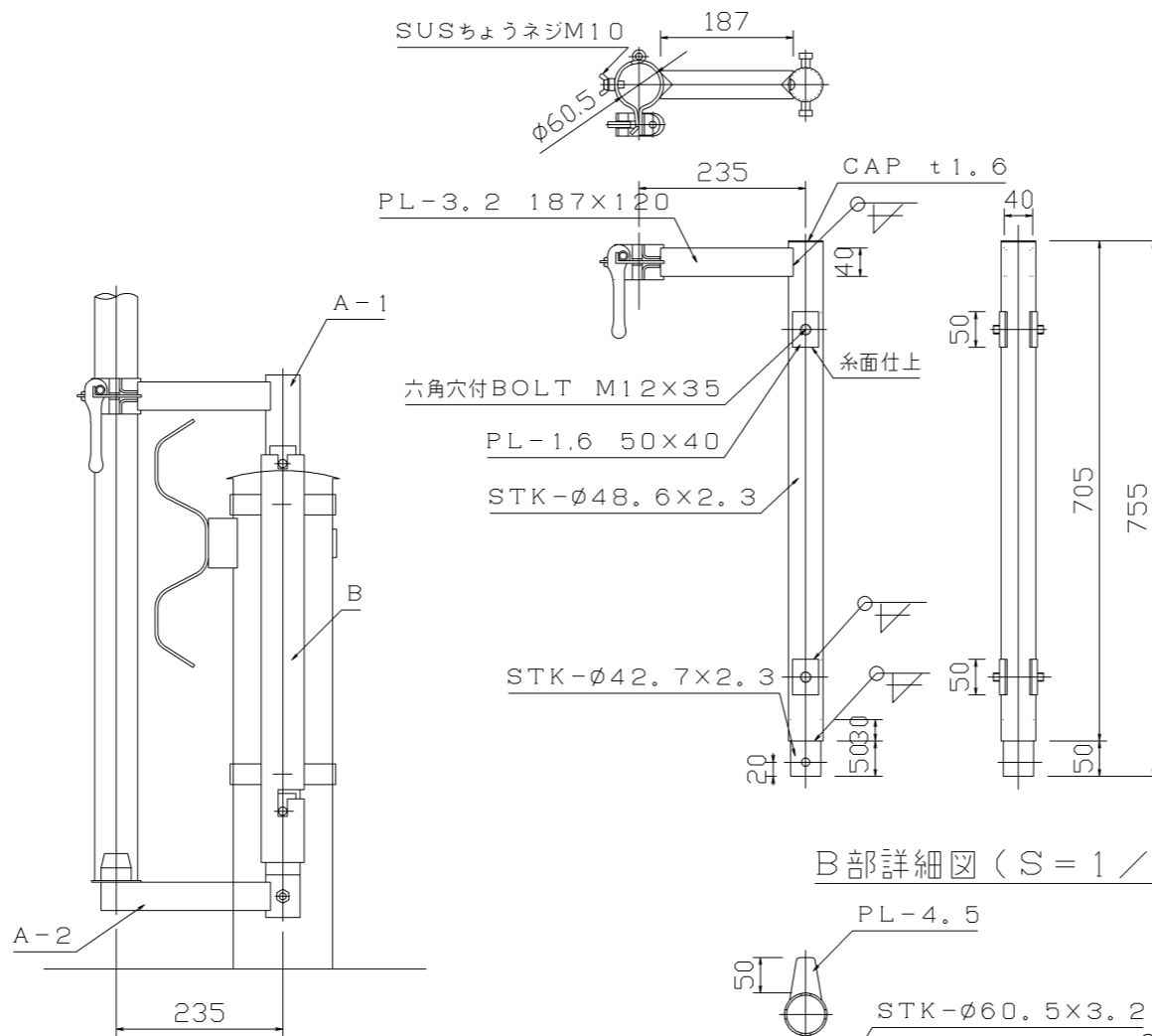


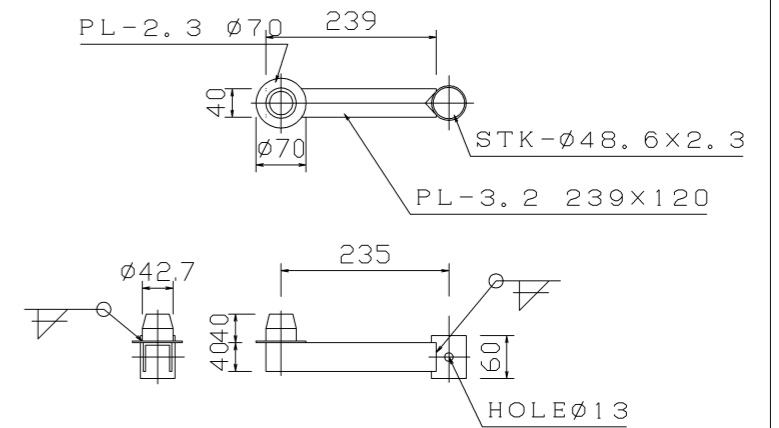
# ワンタッチブラケット PB-Gr (ガードレールタイプ)



A-1 詳細図 (S=1/10)

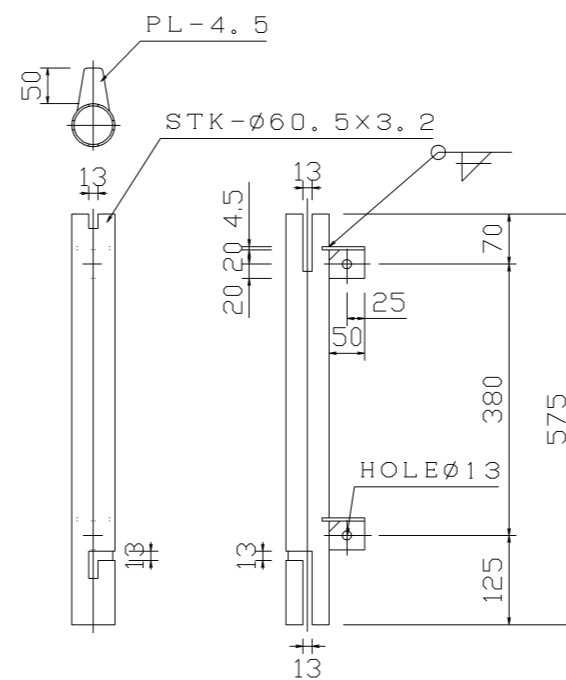


A-2 詳細図 (S=1/10)

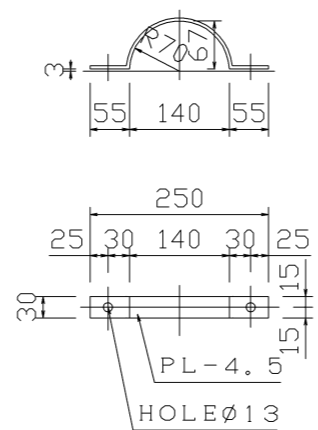


注) 1, 特記なき材質は全てSS400とする。  
2, 表面処理は溶融亜鉛メッキとする。

B部詳細図 (S=1/10)



取付バンド (S=1/10)



縮尺	登録及び図番	F D	
1/10	J006-0089		西日本高速道路エンジニアリング中国(株)