

ワンタッチブラケット

道路維持作業に伴う規制標識の設置は、時速100キロ超もの車両が背中を通過しながらの作業、まさに危険との戦いです。

この危険を少しでも解消したいという思いから、ワンタッチブラケットは生まれました。



ネクスコ西日本グループ
販売推進製品

▲ 設置時

▶ 収納時



製品の特長

● 標識の設置が簡単安全!

ブラケットの取り出しは簡単。標識支柱も素早く固定できます。これは何よりも作業者の危険・ストレスを軽減します。

● ブラケットの管理が容易!

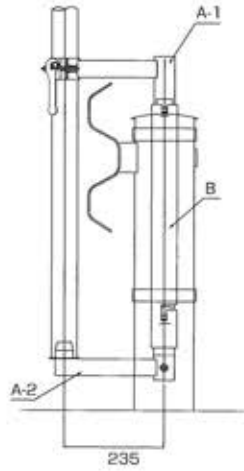
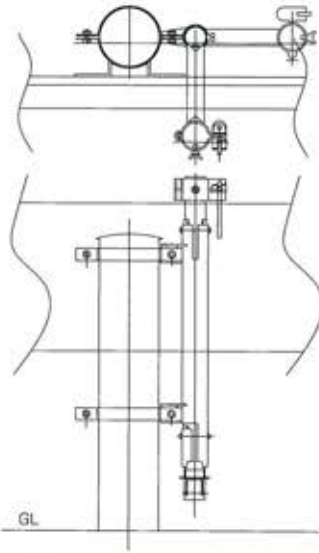
規制の時にブラケットを持っていく必要がありません。不使用時は、防護柵裏側に収納できます。

● 規制標識が長持ち!

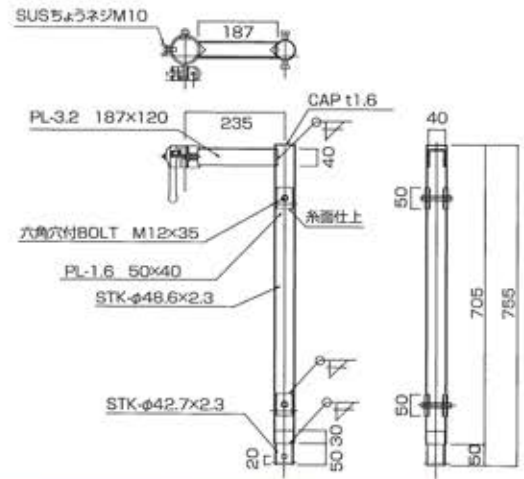
幅広のバンドで支柱の全周を締め付けて固定するので、アルミ支柱を痛めません。

高速道路での維持作業の危険を軽減します!

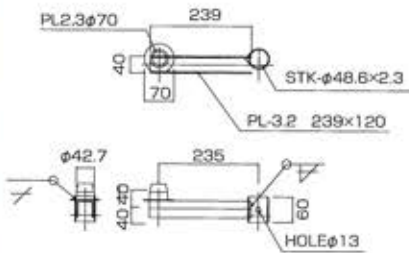
ワンタッチブラケット PB-Gr (ガードレールタイプ)



【A-1詳細図(S=1/10)】

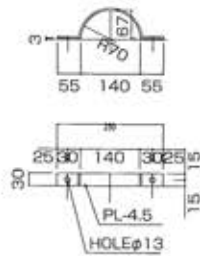


【A-2詳細図(S=1/10)】

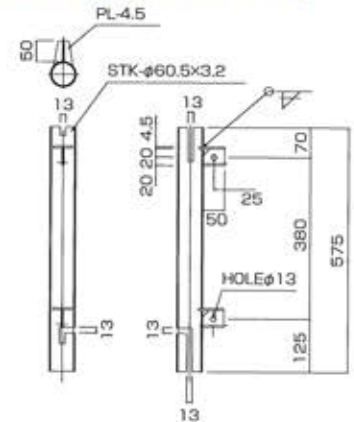


注) 1. 特記なき材質は全てSS400とする。
2. 表面処理は溶融亜鉛メッキとする。

【取付バンド(S=1/10)】



【B部詳細図(S=1/10)】



| 主な製品仕様 | 型式 | PBGr | PBGc |
|--------|--------|-------------------------|---------|
| | 使用部材 | STK400, SS400 | |
| | 重量 | 約8.2kg | |
| | 設置防護柵 | ガードレール | ガードケーブル |
| | 使用時の風速 | 20m/s以下 | |
| | 表面処理 | 溶融亜鉛メッキ JIS H8641 HDZ35 | |

◎仕様は予告なく変更する事があります。

総発売元

代理店

西日本高速道路エンジニアリング中国株式会社
営業本部 販売事業部 製品販売課

〒733-0037

広島市西区西観音町2-1 第3セントラルビル6F

TEL (082)532-1436 FAX (082)532-8054

URL <http://www.w-e-chugoku.co.jp/>

E-mail hanbai@w-e-chugoku.co.jp